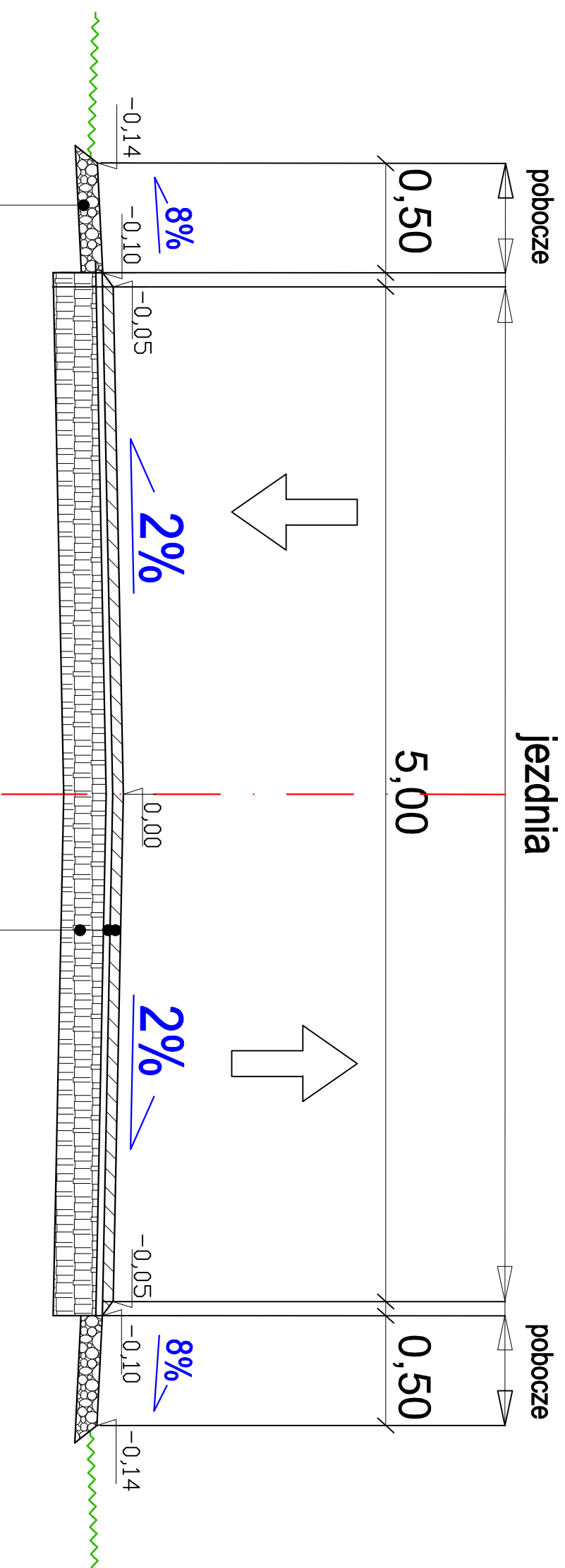


# PRZEKRÓJ NORMALNY

## skala 1:25



10 cm - pobocze z kruszywa łamanego,  
kamiennego, o frakcji 0/31,5mm

5 cm - warstwa ścieralna z betonu asfaltowego AC11S  
- warstwa wyrównawcza masą, średnio 50kg/m<sup>2</sup>  
- istniejąca podbudowa z destruktu, ubytki  
uzupełnione masą mineralno bitumiczną- remont  
cząstkowy nawierzchni.

<b>ARS PROJEKT</b> 05-311 Dąbce Wielkie, Ruda, ul. Słoneczna 3 NIP 882-153-30-90 e-mail: poczta@arsprojekt.pl tel. 728 342 324		Stadium: Szkiec	Data: Październik 2025 r.
Lokalizacja: Droga gminna w m. Kosumce na działce nr na działce nr 670/2 obr. Kosumce, gmina Karzew.		Branża: Drogowa	Rysunek nr: <b>1.</b>
Nazwa rysunku: Przekrój konstrukcyjny		Opracowanie w zakresie drog	Skala: 1:25
Opracowanie: Inż. Agnieszka Sanojca		ARS PROJEKT	ARS PROJEKT
Projektant: mgr inż. Jakub Król		upewnienie o spełnieniu drogowej do projektowania bez ograniczeń	MAZ/0170/POOD/11