

MARIUSZ MURAWSKI
ul. Pogodna 29 C m.1, 15-365 Białystok
NIP 759 – 163 -42 -13, REGON 382463149
Tel. 663 369 341 murawskimariusz@gazeta.pl

P R O J E K T W Y K O N A W C Z Y

OBIEKT: Budowa sieci wodociągowej PE 100 SDR 17 Ø 110 mm na terenie działek nr ewid. 1001, 940, 944/3, 606/2, 604/1 z obrębu Glinki, gm. Karczew

Kategoria obiektu: XXVI – sieci, jak: elektroenergetyczne, telekomunikacyjne, gazowe, ciepłownicze, wodociągowe, kanalizacyjne oraz rurociągi przesyłowe.

ADRES BUD.: Gmina Karczew miejscowość Glinki działki 1001, 940, 944/3, 606/2, 604/1 z obrębu Glinki

INWESTOR: Gmina Karczew
ul. Warszawska 28
05-480 Karczew

Funkcja	Imię i Nazwisko	Specjalność	Uprawnienia projektowe	Data	Podpis
Projektant:	Adam Skrodzki	Sieci i inst.sanit.	PDL/0072/PWOS/15	26.10.2020	
Współpraca:	Mariusz Murawski	-	-	26.10.2020	

Spis Zawartości:

- I. Opis techniczny
 1. Opis sieci wodociągowej rozdzielczej
 - 1.1. Projektowana sieć wodociągowa
 - 1.2. Rurociągi
 - 1.3. Uzbrojenie sieci wodociągowej
 - 1.4. Węzły wodociągowe
 - 1.5. Opis projektowanych przyłączy wodociągowych
 - 1.6. Bloki oporowe
 - 1.7. Wymagania i atesty
 - 1.8. Wykonanie sieci wodociągowej
 - 1.8.1. Roboty ziemne
 - 1.8.2. Roboty montażowe
 - 1.8.3. Skrzyżowania i kolizje z istniejącym uzbrojeniem
 - 1.8.4. Warunki bezpieczeństwa i higieny pracy
 2. Zestawienie materiałów
 - 2.1. Sieć wodociągowa
 - 2.2. Przyłącza wodociągowe do granicy nieruchomości
- II. Informacja dotycząca bezpieczeństwa i ochrony zdrowia
- III. CZĘŚĆ GRAFICZNA
 1. 1 Projekt zagospodarowania terenu
 2. Profil podłużny budowy sieci wodociągowej
 3. Schematy Montażowe
 4. Bloki oporowe pod zasuwy żeliwne
 5. Hydrant nadziemny
 6. Schemat posadowienia skrzynek zasuwowych
 7. Schemat zabezpieczenia kabli energetycznych
 8. Schemat zabezpieczenia kabli telefonicznych
 9. Schemat zabudowy hydrantu nadziemnego
 10. Szalowanie wykopów liniowych
 11. Szczegół bloków oporowych
 12. Szczegół montażu skrzynki zasuwy
 13. Ułożenie rury w Wykopie
 14. Zabezpieczenie przewodów gazowych
 15. Zasuwa

I. OPIS TECHNICZNY

1. Opis sieci wodociągowej rozdzielczej

1.1. Projektowana sieć wodociągowa

Projektuje się sieć wodociągową Pe 100 SDR 17 Ø 110 mm na terenie na terenie działek nr ewid. 1001, 940, 944/3, 606/2, 604/1 z obrębu Glinki, gm. Karczew.

1.2. Rurociągi

Sieć wodociągową projektuje się z rur Pe 100 SDR 17 Ø 110 mm na ciśnienie 1,0 MPa (SDR17 PN10) długości 607,00 m łączonych elektrooporowo.

Oś rurociągu projektuje się na gł. 1,80m poniżej poziomu terenu.

1.3. Uzbrojenie sieci wodociągowej

Uzbrojenie projektowanej sieci wodociągowej stanowią będą następujące elementy:

- zasuwki żeliwne kołnierzowe odcinające.
- zasuwki żeliwne kołnierzowe odcinające w węzłach hydrantowych
- hydranty pożarowe nadziemne Ø 80mm
- trójniki żeliwne kołnierzowe
- do każdej zasuwki projektuje się obudowę teleskopową oraz duże skrzynki żeliwne. Wszystkie skrzynki należy obudować i oznakować tabliczkami zgodnie z obowiązującymi przepisami.

1.4. Węzły wodociągowe

Węzły wodociągowej należy wykonać zgodnie z załączonym rysunkiem nr 3 (schematy Montażowe). Węzły wykonać za pomocą trójników żeliwnych kołnierzowych oraz zasuw żeliwnych z klinem miękkim.

Połączenia przewodów wodociągowych PVC z trójnikami lub zasuwami należy wykonać za pomocą króćca kielichowo-kołnierzowego lub króćca jedno kołnierzowego.

Hydranty przeciwpożarowe nadziemne włączone będą do projektowanej sieci wodociągowej za pomocą trójników żeliwnych 100 x 100 x 80.

Na węzłach hydrantowych projektuje się zasuwę żeliwne odcinające kołnierzone \varnothing 80mm z klinem miękkim. Do każdej zasuwę projektuje się obudowę teleskopową oraz dużą skrzynkę żeliwną. Schemat montażu hydrantu pokazano na załączonych rysunkach.

UWAGA: W celu zabezpieczenia antykorozyjnego połączeń kołnierzowych należy stosować kształtki kołnierzone oraz śruby i nakrętki ocynkowane.

1.5. Bloki oporowe

W celu zabezpieczenia przewodów wodociągowych przed szkodliwymi napięciami wywołanymi ciśnieniem wody w sieci na odgałęzieniach oraz na załamaniach projektuje się betonowe bloki oporowe (analogia według normy BN-81/9192-05)

1.6. Wymagania i atesty

Rury wodociągowe z których będzie wykonana sieć rozdzielcza oraz przyłącza, elementy uzbrojenia wodociągu powinny posiadać atesty dopuszczające je do stosowania na sieć wodociągową zewnętrzną.

Hydranty powinny spełniać wymogi normy PN-B-02863 przepisów przeciwpożarowych i ochrony budynków pod względem wydajności i jakości materiałów z jakich zostały wykonane jak i lokalizacji w terenie. Projektuje się hydranty nadziemne \varnothing 80 mm o wydajności $Q=10\text{dm}^3/\text{s}$ przy ciśnieniu nominalnym 0,2MPa.

Ponadto stosowane materiały powinny być odporne na uszkodzenia mechaniczne, posiadać odpowiednią wytrzymałość oraz posiadać atesty dopuszczające do stosowania ich w pasie jezdni (Aprobata techniczna Instytutu Badawczego Dróg i Mostów, Warszawa ul. Jagiellońska 80.)

Materiały stosowane do budowy wodociągu winny posiadać atesty zdrowotne odpowiednich władz sanitarnych. Ponadto na podstawie art. 10 ust. 1 pkt. 3 ustawy z dnia 7 lipca 1994r. Prawo budowlane (Dz. U. z 2000r. nr 160, poz. 1126 z późn. zm.) przy wykonywaniu robót budowlanych należy stosować wyroby budowlane oznaczone znakowaniem CE lub dla których producent wydał deklarację zgodności z uznanymi regułami sztuki budowlanej.

1.7. Wykonanie sieci wodociągowej

1.7.1 Roboty ziemne

Wykopy należy prowadzić mechanicznie przy pomocy koparki z odkładem urobku 1,0 m od krawędzi wykopu. Prace w rejonie występujących skrzyżowań z uzbrojeniem tj.: kanalizacja telefoniczna, słupy telefoniczne i energetyczne itp., wykonać ręcznie z jednoczesnym ich zabezpieczeniem szalunkami stalowymi lub wypraskami stalowymi. Prace należy prowadzić w wykopach o szerokości dna minimum 1,0 m.

Podsypkę pod rurociągi wykonać z gruntu kat. II o minimalnej wysokości 10 cm z wyprofilowaniem dla rury. Poziom podłoża musi być tak wykonany, by rurociągi mogły być układane bezpośrednio na nim.

Obsypkę rurociągu wykonać warstwą piasku gr. 30 cm (po zagęszczeniu) powyżej wierzchu rury. Należy ją wykonać tak aby miała ona zagwarantowane dobre podparcie ze wszystkich stron, obciążenia mogły być przekazywane i nie występowały szkodliwe obciążenia miejscowe. Stopień zagęszczenia bocznej obsypki winien wynosić - 90% zmodyfikowanej wartości Proktora.

Materiał do obsypki powinien odpowiadać warunkom używanego materiału na podsypkę. Obsypka oraz podsypka winna być wolna od kamieni i odpowiednio wytrzymała.

Zasypywanie wykopu w dalszej części przeprowadzić zgodnie z normą BN-66/8973-01 piaskiem średnioziarnistym, nie zmarzniętym, z jednoczesnym zagęszczeniem warstwami grubości max 30cm.

Na drogach, zasypkę wykopów należy odpowiednio zagęścić do wskaźnika minimum I 1,0 sprawdzanego przez uprawnioną jednostkę geotechniczną.

Podsypkę oraz obsypkę hydrantów przeciwpożarowych należy wykonać żwirem gruboziarnistym (fr. 2,0-5,0mm). Grubość warstwy podsypki po zagęszczeniu winna wynosić 10cm w obrysie podstawy hydrantu natomiast grubość warstwy obsypki winna wynosić po zagęszczeniu 30cm. Kolumnę hydrantu oraz obudowę wrzeciona zasowy odcinającej należy zasypywać 30cm zagęszczanymi kolejno warstwami żwiru aż do powierzchni terenu istniejącego.

W przypadku występowania wody gruntowej powyżej dna wykopu, w trakcie wykonywania robót należy wykop odwodnić za pomocą pompowania bezpośredniego. Ilość godzin pompowania ustalić w oparciu o zapis w Dzienniku Budowy.

Grunt kat. II należy wykorzystać na podsypkę, obsypkę i zasypanie wykopu. Stwierdzenie występowania na trasie wodociągu w pasie jezdni gruntu kat. III (gliny) należy wykop zasypać piaskiem z odpowiednim zagęszczeniem.

Roboty ziemne należy wykonać zgodnie z PN-68/B-06050 oraz wytycznymi podanymi w opracowaniu ITP. „ *Warunki Techniczne Wykonania i Odbioru Robót Budowlano-Montażowych*” tom 1, część 1 wydanym przez Arkady w 1989r.

1.8.2. Roboty Montażowe

Warunki wykonania sieci wodociągowej:

- Roboty prowadzić w zabezpieczonym i suchym wykopie pod nadzorem osób posiadających wymagane uprawnienia zgodnie z obowiązującymi normami i przepisami
- Stopień i głębokość zagęszczenia warstwy przypowierzchniowej przyjąć wg normy drogowej.
- Wszystkie prace związane z robotami budowlano montażowymi należy wykonywać zgodnie z Rozporządzeniem Ministra Infrastruktury z dnia 6 lutego 2003r. (Dz. U. Nr 47) w sprawie bezpieczeństwa i higieny pracy podczas wykonywania robót budowlanych.
- W trakcie prowadzenia robót należy przestrzegać zaleceń zawartych w warunkach technicznych w instrukcjach producentów rur, protokole ZUD i uzgodnieniach zamieszczonych w dokumentacji.
- Wykonywanie wykopu prowadzić bezpośrednio przed ułożeniem przewodu,
- Nie dopuszczać do rozluźnienia struktury gruntu w wykopie. W przypadku przegłębienia wykopu lub rozluźnienia gruntu należy wykonać wzmocnienie podłoża z ubitego piasku lub żwiru zagęszczonego do $I_s=0,85$
- W przypadku wystąpienia w trakcie budowy w poziomie posadowienia przewodu nie stwierdzonych w odwiertach geologicznych glin, namulów, torfów należy je zastąpić warstwą wzmocnionego podłoża żwirowo-piaskową (1:0,3) lub tłuczniowo piaskową (1:0,6) zagęszczoną o grubości 15-30cm w zależności od głębokości zalegania.
- Celem zabezpieczenia dojazdu podczas prac montażowych należy wykonać tymczasowe mostki przejazdowe oraz kładki. Wykopy zabezpieczyć barierkami ochronnymi o wysokości 1,0m, a w nocy światłami ostrzegawczymi.
- Po zakończeniu prac montażowych przed zasypaniem wykopów należy potwierdzić zgodność wykonania prac z projektem budowlanym, oraz obowiązującymi normami i

przepisami wpisem do dziennika budowy. Wpisu musi dokonać Inspektor Nadzoru wyznaczony przez Inwestora.

- Po zakończeniu robót teren należy doprowadzić do stanu pierwotnego

UWAGA:

Po wykonaniu sieci wodociągowej należy wykonać próby ciśnieniowe wykonanego odcinka wodociągu i próby ciśnienia i wydajności hydrantów a następnie przeprowadzić dezynfekcję wykonanych przewodów. Niedopuszczalne jest wykonanie robót drogowych przed wykonaniem prób ciśnieniowych.

1.8.3. Skrzyżowania i kolizje z istniejącym uzbrojeniem

Prace w rejonie występujących skrzyżowań z uzbrojeniem tj.: kable energetyczne, kable telefoniczne itp., wykonać ręcznie z jednoczesnym ich zabezpieczeniem szalunkami stalowymi lub wypraskami stalowymi.

Przewody wodociągowe przy przejściu poprzecznym pod drogami gruntowymi wykonać rozkopem, podano na planie zagospodarowania terenu oraz profilach podłużnych .

1.8.4. Warunki bezpieczeństwa i higieny pracy

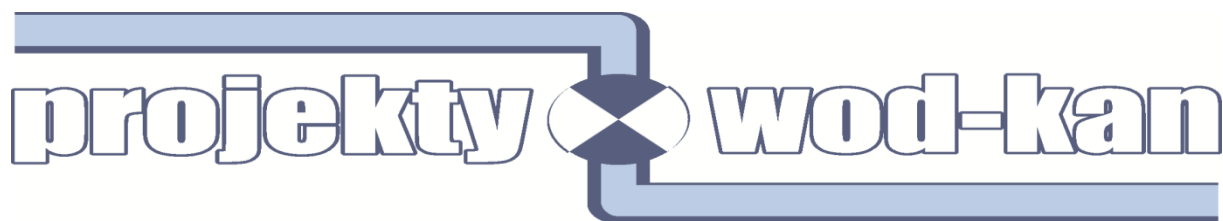
Wszystkie prace związane z robotami budowlano-montażowymi należy wykonać zgodnie z Rozporządzeniem Ministra Infrastruktury z dnia 6 lutego 2003r. (Dz. U. Nr 47) w sprawie bezpieczeństwa i higieny pracy podczas wykonywania robót budowlanych.

W czasie prowadzenia robót ziemnych, należy zwracać uwagę na napotkane w obrysie wewnętrznym wykopu, przewody i kable, które należy zabezpieczyć przed uszkodzeniem za pomocą podwieszenia do prowizorycznej konstrukcji (belki drewnianej) dobrze opartej na gruncie, tak aby były zachowane warunki pracy podwieszanego przewodu i bezpieczeństwo pracowników zatrudnionych przy wykopie i montażu układanego przewodu.

2. Zestawienie materiałów

2.1. Sieć wodociągowa

- Rura PE Ø 110 SDR17 PN10 L = 607,00 m
- Trójnik kołnierzowy DN 100/100 szt. 2
- Trójnik kołnierzowy DN 100/80 szt. 3
- Bloki oporowe szt. 21
- Łącznik kołnierzowy DN 100 szt. 12
- Zasuwy kołnierzowe odcinające Dn. 100 szt. 5
- Zasuwy kołnierzowe odcinające Dn. 80 szt. 3
- Przedłużacz teleskopowy trzpienia zasuw szt. 8
- Skrzynki uliczne zasuw szt. 8
- Kolano kołnierzowe ze stopką DN 80 szt. 3
- Hydranty nadziemne Dn. 80 szt. 3
- kolano doczołowe DN 110 szt. 2



MARIUSZ MURAWSKI
ul. Pogodna 29 C m.1, 15-365 Białystok
NIP 759 – 163 -42 -13, REGON 382463149
Tel. 663 369 341 murawskimariusz@gazeta.pl

INFORMACJA DOTYCZĄCA BEZPIECZEŃSTWA I OCHRONY ZDROWIA

OBIEKT: Budowa sieci wodociągowej PE 100 SDR 17 Ø 110 mm na terenie działek nr ewid. 1001, 940, 944/3, 606/2, 604/1 z obrębu Glinki, gm. Karczew

Kategoria obiektu: XXVI – sieci, jak: elektroenergetyczne, telekomunikacyjne, gazowe, ciepłownicze, wodociągowe, kanalizacyjne oraz rurociągi przesyłowe.

ADRES BUD.: Gmina Karczew miejscowość Glinki działki 1001, 940, 944/3, 606/2, 604/1 z obrębu Glinki

INWESTOR: Gmina Karczew
ul. Warszawska 28
05-480 Karczew

Funkcja	Imię i Nazwisko	Specjalność	Uprawnienia projektowe	Data	Podpis
Projektant:	Adam Skrodzki	Sieci i inst.sanit.	PDL/0072/PWOS/15	26.10.2020	
Współpraca:	Mariusz Murawski	-	-	26.10.2020	

1. Nazwa i adres obiektu budowlanego :

Projektuje się sieć wodociągową Pe 100 SDR 17 Ø 110 mm na terenie na terenie działek nr ewid. 1001, 940, 944/3, 606/2, 604/1 z obrębu Glinki, gm. Karczew.

2. Nazwa inwestora oraz jego adres :

Gmina Karczew

ul. Warszawska 28

05-480 Karczew

3. Imię i nazwisko oraz adres projektanta, sporządzającego informację

CZĘŚĆ OPISOWA INFORMACJI DOTYCZĄCEJ BEZPIECZEŃSTWA I OCHRONY ZDROWIA

1. Zakres robót dla całego zamierzenia budowlanego oraz kolejność realizacji poszczególnych obiektów.

1.1. Zakres robót :

Przedmiotem niniejszego opracowania jest budowa ;

-sieci wodociągowej z Pe 100 SDR 17 Ø 110 mm w miejscowości Glinki działki 1001, 940, 944/3, 606/2, 604/1 z obrębu Glinki o długości L = 607,00.

Zakres robót obejmuje wykonanie robót ziemnych oraz robót montażowych.

Projektowana budowa sieci wodociągowej obejmie swoim zakresem możliwość wykonania przyłączy wodociągowych na teren istniejących i projektowanych działek przeznaczonych pod budownictwo.

1.2. Kolejność wykonywania robót :

- 1) wykonanie odkrywek istniejącego uzbrojenia infrastruktury technicznej podziemnej,
- 2) wykonanie robót ziemnych - wykopy, montaż rurociągów wraz z armaturą,
- 3) próba szczelności oraz badania wody dla sieci wodociągowej ,
- 4) zasypanie wykopów wraz z ich zagęszczeniem,
- 5) przywrócenie terenu do należytego stanu (odbudowa terenu po robotach).

2. Wykaz istniejących obiektów budowlanych.

-na trasie projektowanych rurociągów oraz w ich bezpośrednim sąsiedztwie występuje infrastruktura techniczna taka jak; napowietrzna linia energetyczna, projektowane i istniejące kable energetyczne, kable telefoniczne,

3. Elementy zagospodarowania terenu, które mogą stwarzać zagrożenie bezpieczeństwa i zdrowia ludzi.

Roboty budowlano montażowe wykonywane będą generalnie w wydzielonych pasach drogowych. Ze względów, o których mowa w pkt. 2 tj. istniejąca linia energetyczna może stwarzać zagrożenie bezpieczeństwa i zdrowia ludzi.

4. Przewidywane zagrożenia występujące podczas realizacji robót budowlanych, ich skala rodzaj, miejsce i czas występowania.

Zgodnie z Rozporządzenia Ministra Infrastruktury z dnia 23 czerwca 2003 roku w sprawie informacji dotyczącej bezpieczeństwa i ochrony zdrowia oraz planu bezpieczeństwa i ochrony zdrowia (Dz. U. Nr 120, poz.1126) przewidywane zagrożenia wystąpią *w czasie i w miejscu* wykonywania robót, w szczególności :

- wykonywania wykopów o ścianach pionowych bez rozparcia o głębokości większej niż 1,5m (§ 6, pkt. 1, lit. a wyżej wymienionego Rozporządzenia),
- robót wykonywanych pod lub w pobliżu przewodów linii elektroenergetycznych, w odległości liczonej poziomo od skrajnych przewodów, mniejszej niż 3,0 m dla linii o napięciu znamionowym nieprzekraczającym 1 kV (§ 6, pkt. 1, lit. k wyżej wymienionego Rozporządzenia)
- robót związanych z wykonywaniem przejść rurociągów pod przeszkodami metodami: tunelową, przecisku lub podobnymi (§ 6, pkt. 6, lit. b wyżej wymienionego Rozporządzenia)

Skala i rodzaj przewidywanych zagrożeń podczas realizacji robót budowlanych :

- osuwanie się ziemi,
- niebezpieczeństwo wpadnięcia pracownika do wykopu,
- wpadnięcie do wykopu koparki i innego sprzętu,
- upadek pracownika,
- upuszczenie narzędzia roboczego lub materiału,
- upadek montowanego elementu lub innego materiału budowlanego,
- przygniecenie pracownika.

5. Sposób prowadzenia instruktażu pracowników przed przystąpieniem do realizacji robót szczególnie niebezpiecznych.

Zatrudnieni pracownicy powinni być przeszkoleni w zakresie prowadzonych robót i świadomi zagrożeń występujących przy realizacji przedmiotowej budowy.

Pracownicy powinni zostać zapoznani z Rozporządzeniem Ministra Infrastruktury z dnia 6 lutego 2003 r. w sprawie bezpieczeństwa i higieny pracy podczas wykonywania robót budowlanych (Dz. U. Nr 47, poz. 401).

Za przeszkolenie pracowników odpowiedzialny jest Kierownik budowy. Przed rozpoczęciem realizacji robót (szczególnie ziemnych) należy przeprowadzić instruktaż pracowników i każdorazowo omówić zasady postępowania w przypadku występowania zagrożenia.

W tym celu należy organizować odprawy robocze i instruktaż stanowiskowy.

6. Środki techniczne i organizacyjne zapobiegające niebezpieczeństwom wynikającym z wykonywania robót budowlanych w strefach szczególnego zagrożenia zdrowia lub w ich sąsiedztwie, w tym zapewniających bezpieczną i sprawną komunikację, umożliwiającą szybką ewakuację na wypadek zagrożeń.

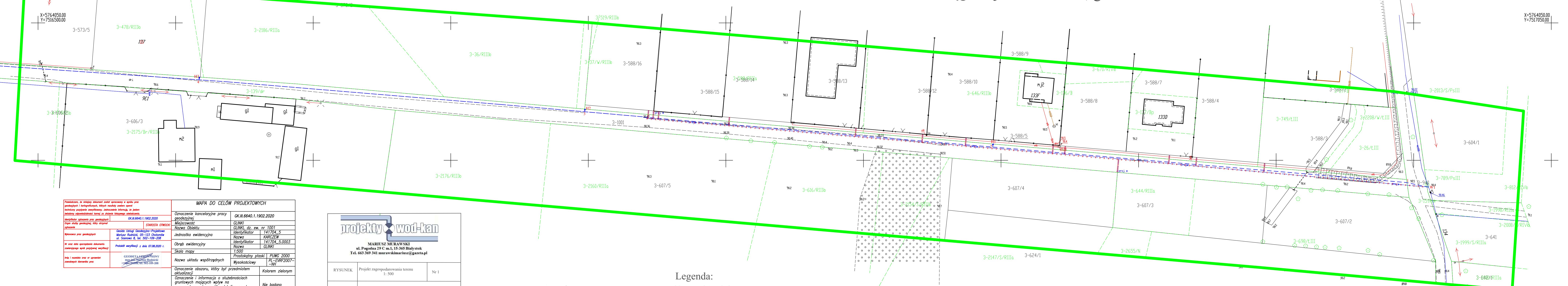
Miejsce, w którym w danym dniu prowadzone są roboty należy wygrodzić oraz oznakować. Plac budowy powinien być uporządkowany i odpowiednio zagospodarowany a dojścia i dojazdy trwale wydzielone oraz przejezdne.

Ponadto:

- sprawdzać stosowanie przez pracowników przydzielonych środków ochrony indywidualnej jak kaski, odpowiednie obuwie, okulary, rękawice ochronne, linki i szelki zabezpieczające, a także asekurację przez osoby towarzyszące,
- prowadzić wzmożony nadzór, a wykonywanie zadania powierzyć sprawdzonym i doświadczonym pracownikom,
- określić miejsca i sposób oznaczenia dróg komunikacyjnych i ewakuacyjnych,
- oznakowanie placu budowy wykonać zgodnie z zatwierdzonym „Projektem organizacji robót na czas budowy”,
- zastosować drabiny dla potrzeb wejścia i wyjścia z wykopu,
- w przypadku potrzeby zapewnienia przejścia przez wykop stosować kładki z balustradą,
- zadania robocze zaplanować w taki sposób, żeby na koniec dnia roboczego nie pozostawiać otwartych wykopów,
- na placu budowy posiadać apteczkę ze środkami pierwszej pomocy, -materiały wbudowywać wg. planu dziennego wykonania, -zapewnić podstawowe warunki B.H.P.,
- zabezpieczyć dokumenty formalno prawne przed zniszczeniem,
- urządzenia zasilane prądem elektrycznym zabezpieczyć przed porażeniem pracowników i otoczenia (zerowanie zgodnie z przepisami w tej mierze), a ich użytkowników przeszkolić w ich obsłudze, urządzenia te i sieć elektryczna winna być zabezpieczona przed dostępem osób nieupoważnionych,
- wykopy wykonywać ze szczególną ostrożnością z zachowaniem skarp zgodnie z normą lub szalunku dla wykopu wąsko przestrzennego,

W związku z powyższym na kierowniku budowy będzie ciążyć opracowanie planu "BIOZ", zgodnie z w. / wym. rozporządzeniem.

Zagospodarownie terenu Budowa sieci wodociągowej w m. Glinki, gm. Karczew Skala 1: 500



Przebiegiem, że niniejszy dokument został opracowany w wyniku prac geodezyjnych i kartograficznych, których rezultaty zawiera operat techniczny poświadczony zweryfikowany. Jednocześnie informuję, że jestem świadomy odpowiedzialności karnej za złożenie fałszywego oświadczenia.

Identyfikator zgłoszenia prac geodezyjnych: GK.0640.1.1902.2020

Organ służby geodezyjnej, który otrzymał zgłoszenie: STAROSTA OTWOCKI

Wykonawca prac geodezyjnych: GEODETA USŁUGI GEODEZYJNO-PROJEKTOWE Mariusz Rudnicki, 05-123 Chotomów, ul. Sosnowa 8, tel. 502-109-208

Na oraz data sporządzenia dokumentu zawierającego wynik pozyskanej weryfikacji: Protokół weryfikacji z dnia 07.08.2020 r.

Imię i nazwisko oraz nr uprawnień zawodowych kierownika prac: GEODETA USŁUGI GEODEZYJNO-PROJEKTOWE Mariusz Rudnicki, 05-123 Chotomów, ul. Sosnowa 8, tel. 502-109-208

MAPA DO CELÓW PROJEKTOWYCH	
Oznaczenie kancelaryjne pracy geodezyjnej	GK.0640.1.1902.2020
Miejscowość	GLINKI
Nazwa Obiektu	GLINKI, dz. ew. nr 1001
Jednostka ewidencyjna	Identyfikator 141704_5 Nazwa KARCZEW
Obręb ewidencyjny	Identyfikator 141704_5.0003 Nazwa GLINKI
Skala mapy	1:500
Nazwa układu współrzędnych	Prostokątny płaski PL - ERF2007 - NH Wysokościowy
Oznaczenie obszaru, który był przedmiotem aktualizacji	Kolorem zielonym
Oznaczenie i informacja o służebnościach gruntowych mających wpływ na zagospodarowanie gruntów zlokalizowanych w obszarze projektowanej inwestycji	Nie badano
Oznaczenie i symbol konturu użytku gruntowego, który nie jest ujawniony w bazie danych ewidencyjnych gruntów i budynków	Brak
Nie wyklucza się istnienia w terenie innych nie wykazanych na niniejszej mapie urządzeń podziemnych, które nie były zgłoszone do inwentaryzacji.	
Data opracowania mapy	22.06.2020
GEODETA USŁUGI GEODEZYJNO-PROJEKTOWE Mariusz Rudnicki, 05-123 Chotomów, ul. Sosnowa 8, tel. 502-109-208	GEODETA USŁUGI GEODEZYJNO-PROJEKTOWE Mariusz Rudnicki, 05-123 Chotomów, ul. Sosnowa 8, tel. 502-109-208

projekty wod-kan

MARIUSZ MURAWSKI
ul. Pogodna 29 C m.l, 15-365 Białystok
Tel. 663 369 341 murawskimariusz@gazeta.pl

RYSUNEK	Projekt zagospodarowania terenu 1: 500	Nr 1
OBIEKT	Zagospodarowanie terenu w m. Glinki, gm. Karczew	Skala 1: 500
ADRES	Glinki, dz. nr 1001, 940, 604/1	15.09.2020
Projektant br. sanitarna	Adam Skrodzki upr. PDL/0072/POWS/15	<i>AS</i>
Sprawdzający	Marcin Harasimowicz upr. PDL/0148/POOS/09	<i>MHarasimowicz</i>
Współpraca	Mariusz Murawski	<i>Murawski</i>

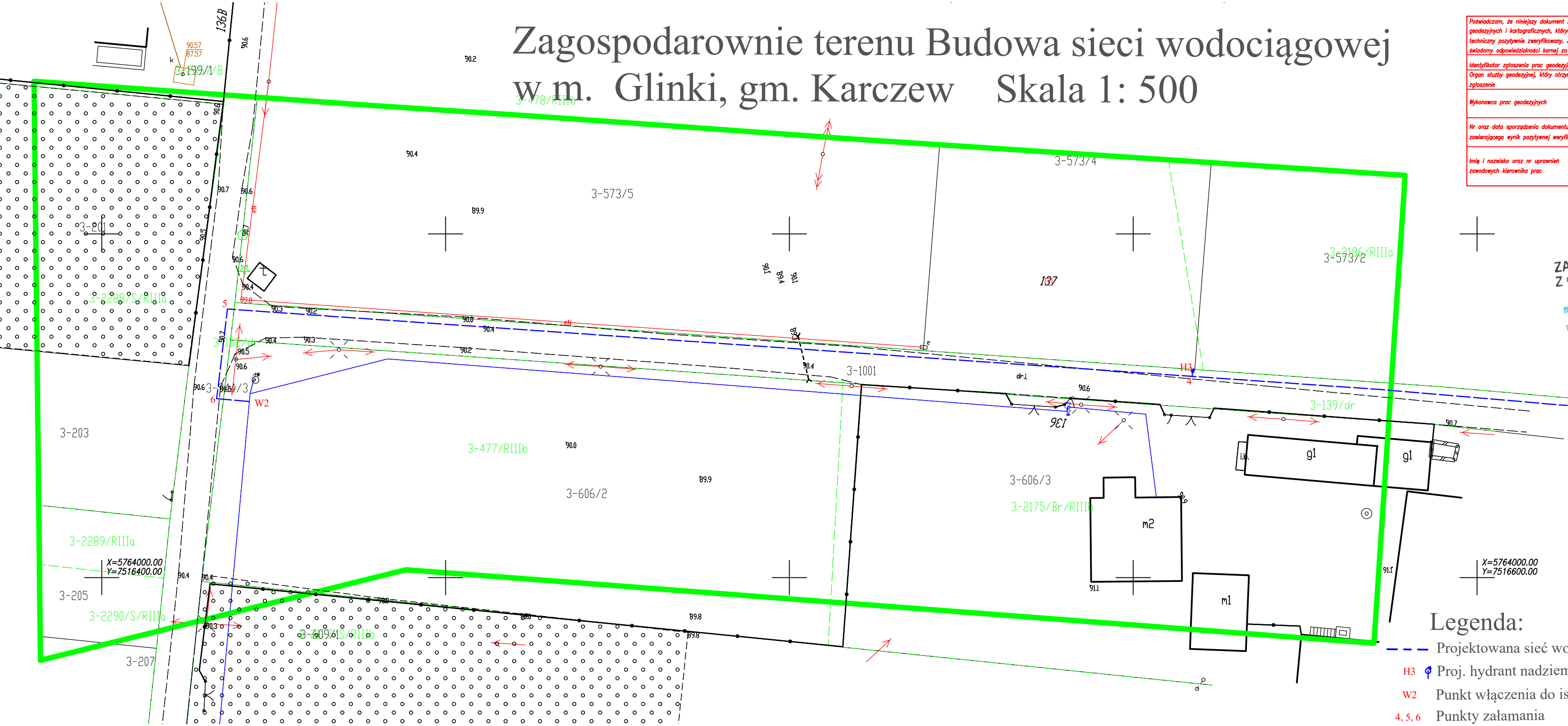
ZA ZGODNOŚĆ Z ORYGINAŁEM

mgr inż. Adam Skrodzki
Ur. 04.04.1978, tel. 502-109-208

Legenda:

- Projektowana sieć wodociągowa PE 160 mm
- H1, H2, H3 Proj. hydranty nadziemne ϕ 80 mm
- x-x-x- Istniejąca projektowana sieć wodociągowa wraz z przyłączami do likwidacji
- W1 Punkt włączenia do istniejącej sieci
- 1, 2, 3, 4 Punkty załamania

Zagospodarownie terenu Budowa sieci wodociągowej w m. Glinki, gm. Karczew Skala 1: 500



Poświadczam, że niniejszy dokument został opracowany w wyniku prac geodezyjnych i kartograficznych, których rezultaty zawiera operat techniczny pozytywnie zweryfikowany. Jednocześnie informuję, że jestem świadomy odpowiedzialności karnej za złożenie fałszywego oświadczenia.	
Identyfikator zgłoszenia prac geodezyjnych	GK.III.6640.1.3903.2020
Organ służby geodezyjnej, który otrzymał zgłoszenie	STAROSTA OTWOCKI
Wykonawca prac geodezyjnych	Geoida Usługi Geodezyjno-Projektowe Mariusz Rudnicki, 05-123 Ciotomów ul. Sosnowa 8, tel. 502-109-208
Nr oraz data sporządzenia dokumentu zawierającego wynik pozytywnej weryfikacji	Protokół weryfikacji nr GK.III.6640.1.3903.2020_2 z dnia 10.09.2020 r.
Imię i nazwisko oraz nr uprawnień zawodowych kierownika prac	GEODETA UPRAWNIENY mgr inż. Mariusz Rudnicki apr. 21308, tel. 502-109-208

MAPA DO CELÓW PROJEKTOWYCH	
Oznaczenie kancelaryjne pracy geodezyjnej	GK.III.6640.1.3903.2020
Miejscowość	GLINKI
Nazwa Obiektu	GLINKI, dz. ew. nr 1001
Jednostka ewidencyjna	Identyfikator 141704_5 Nazwa KARCZEW
Obszar ewidencyjny	Identyfikator 141704_5.0003 Nazwa GLINKI
Skala mapy	1:500
Nazwa układu współrzędnych	Prostokątny płaski PUWG 2000 Wysokościowy PL-EVRF2007-NH
Oznaczenie obszaru, który był przedmiotem aktualizacji	Kolorem zielonym
Oznaczenie i informacja o służebnościach gruntowych mających wpływ na zagospodarowanie gruntów zlokalizowanych w obszarze projektowanej inwestycji	Nie badano
Oznaczenie i symbol konturu użytku gruntowego, który nie jest ujawniony w bazie danych ewidencyjnych gruntów i budynków	Brak
Nie wyklucza się istnienia w terenie innych nie wykazanych na niniejszej mapie urządzeń podziemnych, które nie były zgłoszone do inwentaryzacji.	
Data opracowania mapy	18.08.2020
GEOIDA USŁUGI GEODEZYJNO-PROJEKTOWE Mariusz Rudnicki 05-123 Ciotomów, ul. Sosnowa 8, tel. 502-109-208	
GEODETA UPRAWNIENY mgr inż. Mariusz Rudnicki apr. 21308, tel. 502-109-208	

ZA ZGODNOŚĆ Z ORYGINAŁEM
mgr inż. Adam Skrodzki
upr. bud. w ewid. 0014/22/POWS/15

Legenda:

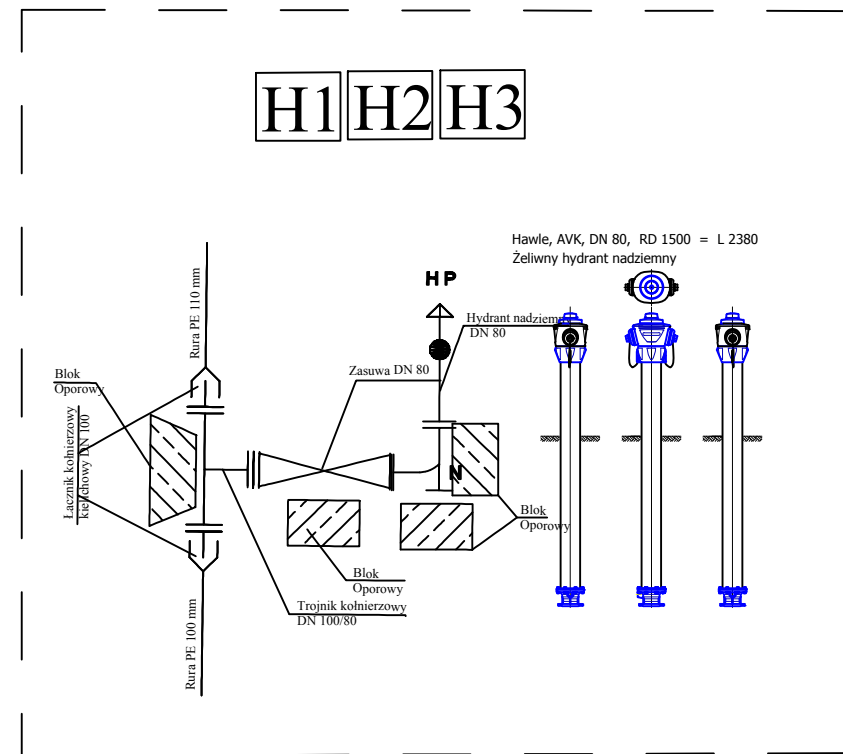
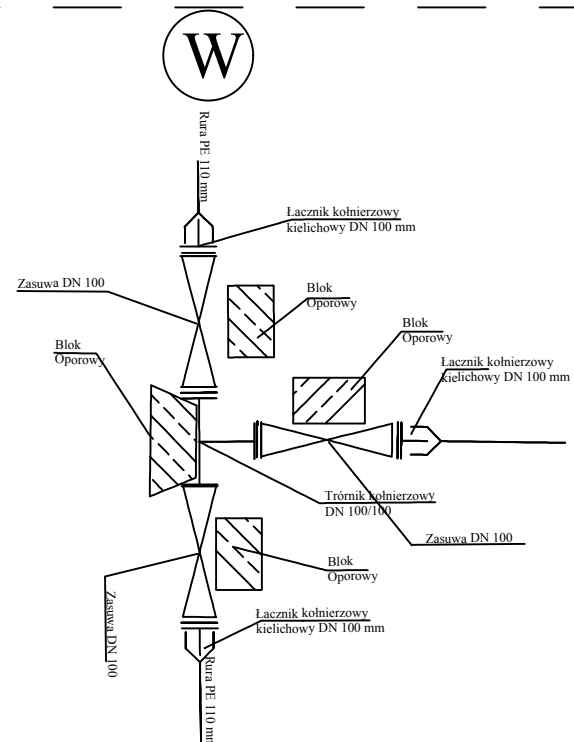
- Projektowana sieć wodociągowa PE 160 mm
- H3 Proj. hydrant nadziemny ϕ 80 mm
- W2 Punkt włączenia do istniejącej sieci
- 4, 5, 6 Punkty załamania



MARIUSZ MURAWSKI
ul. Pogodna 29 C m.1, 15-365 Białystok
Tel. 663 369 341 murawskimariusz@gazeta.pl

RYSUNEK	Projekt zagospodarowania terenu 1: 500	Nr 2
OBIEKT	Zagospodarowanie terenu w m. Glinki, gm. Karczew Skala 1: 500	
ADRES	Glinki, dz. nr 1001, 944/3	15.09.2020
Projektant br. sanitarna	Adam Skrodzki upr. PDL/0072/POWS/15	<i>AS</i>
Sprawdzający	Marcin Harasimowicz upr. PDL/0148/POOS/09	<i>M. Harasimowicz</i>
Współpraca	Mariusz Murawski	<i>M. Murawski</i>

SCHEMATY MONTAŻOWE

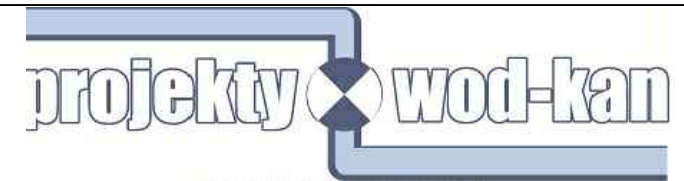
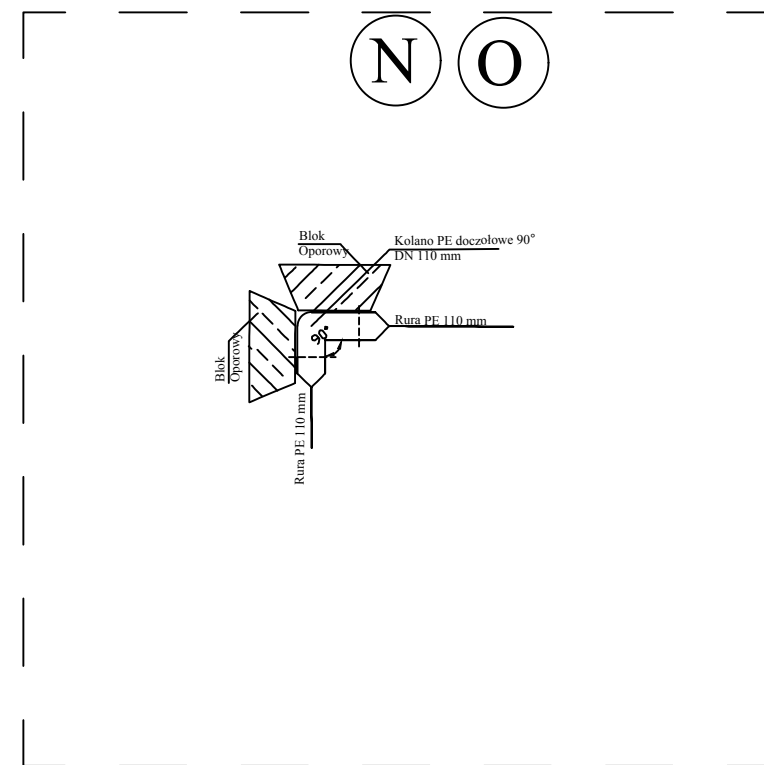
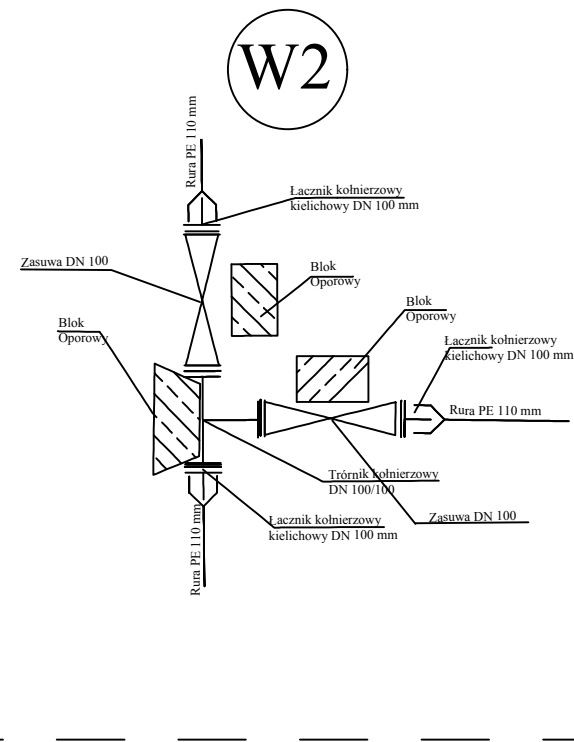


SPECYFIKACJA

- W
1. Trójnik kolnierkowy DN 100/100 szt. 1
 2. Blok oporowy szt. 4
 3. Łącznik kolnierkowy kielichowy DN 100 szt. 3
 4. Zasuwa kolnierkowa DN 100 szt. 3
 5. Przedłużacz teleskopowy trzpienia zasuw szt. 3
 6. Skrzynka uliczna do zasuw szt. 3

- H1 H2 H3
1. Trojnik kolnierkowy DN 100/80 szt. 3
 2. Blok oporowy szt. 12
 3. Łącznik kolnierkowy kielichowy DN 100 szt. 6
 4. Zasuwa kolnierkowa DN 80 szt. 3
 5. Przedłużacz teleskopowy trzpienia zasuw szt. 3
 6. Skrzynka uliczna do zasuw szt. 3
 7. Kolano kolnierkowe ze stopką DN 80 szt. 3
 8. Hydrant nadziemny DN 80 szt. 3

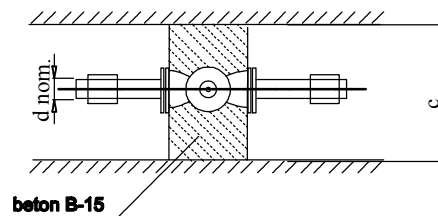
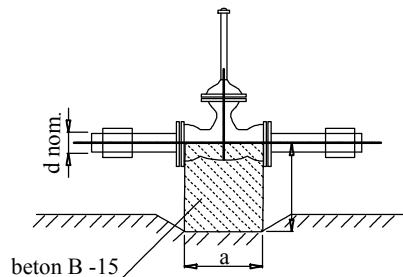
- W2
1. Trójnik kolnierkowy DN 100/100 szt. 1
 2. Blok oporowy szt. 3
 3. Łącznik kolnierkowy kielichowy DN 100 szt. 3
 4. Zasuwa kolnierkowa DN 100 szt. 2
 5. Przedłużacz teleskopowy trzpienia zasuw szt. 2
 6. Skrzynka uliczna do zasuw szt. 2
- 5 6
1. Kolano Pe doczołowe DN 110 90° szt. 1
 2. Blok oporowy szt. 2



MARIUSZ MURAWSKI
 ul. Pogodna 29 C m.1, 15-365 Białystok
 Tel. 663 369 341 murawskimariusz@gazeta.pl

Temat	Budowa sieci wodociągowej	NR. RYS.
Inwestor	Glinki, dz. nr 1001, 944/3, 940	BRANŻA: sanitarna
Nazwa rys.	Schematy montażowe	
Projektant	Adam Skrodzki PDL0072/POWOS/15	
Sprawdzający	Marcin Harasimwicz upr. PDL/0148/POOS/09	
Współpraca	Mariusz Murawski	

BLOKI OPOROWE POD ZASUWY ŻELIWNE



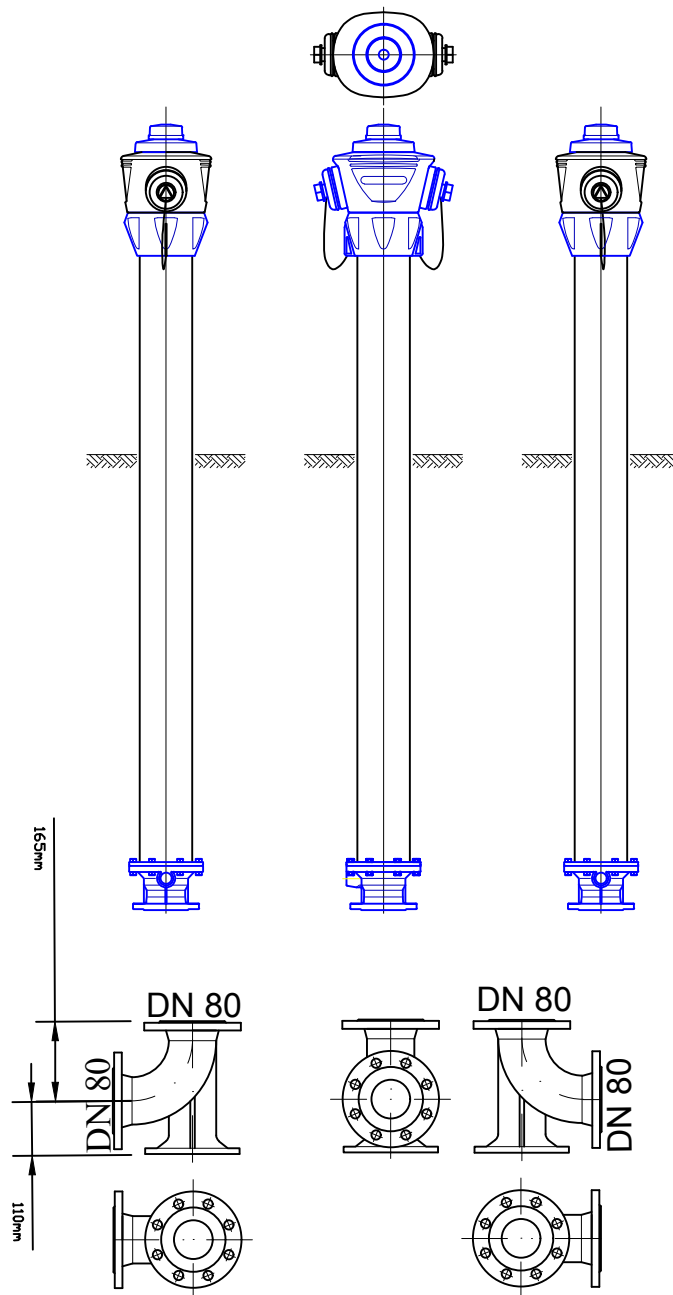
d nom. (śr. przewodu mm)	a cm	b cm	c cm
50	15	25	80 - 90
80	15	30	80 - 90
100	20	35	80 - 90
150	25	40	80 - 90
200	30	45	80 - 90
300	35	50	80 - 100

projekty wod-kan

MARIUSZ MURAWSKI
ul. Pogodna 29 C m.1, 15-365 Białystok
Tel. 663 369 341 murawskimariusz@gazeta.pl

Temat	Budowa sieci wodociągowej	NR. RYS.
Inwestor	Glinki, dz. nr 1001, 944/3, 940	BRANŻA: sanitarna
Nazwa rys.	Bloki odporowe pod zasuwę	
Projektant	Adam Skrodzki PDL0072/POWOS/15	
Sprawdzający	Marcin Harasimwicz upr. PDL/0148/POOS/09	
Współpraca	Mariusz Murawski	

Hawle, AVK, DN 80, RD 1500 = L 2380
 Żeliwny hydrant nadziemny H4 sztywny

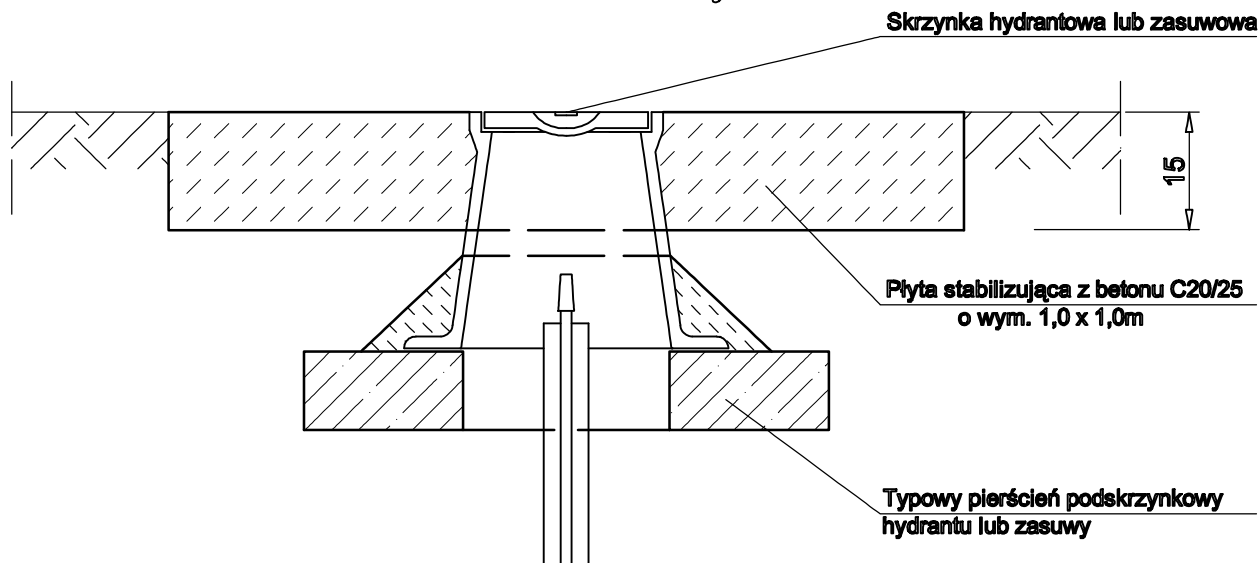


projekty wod-kan

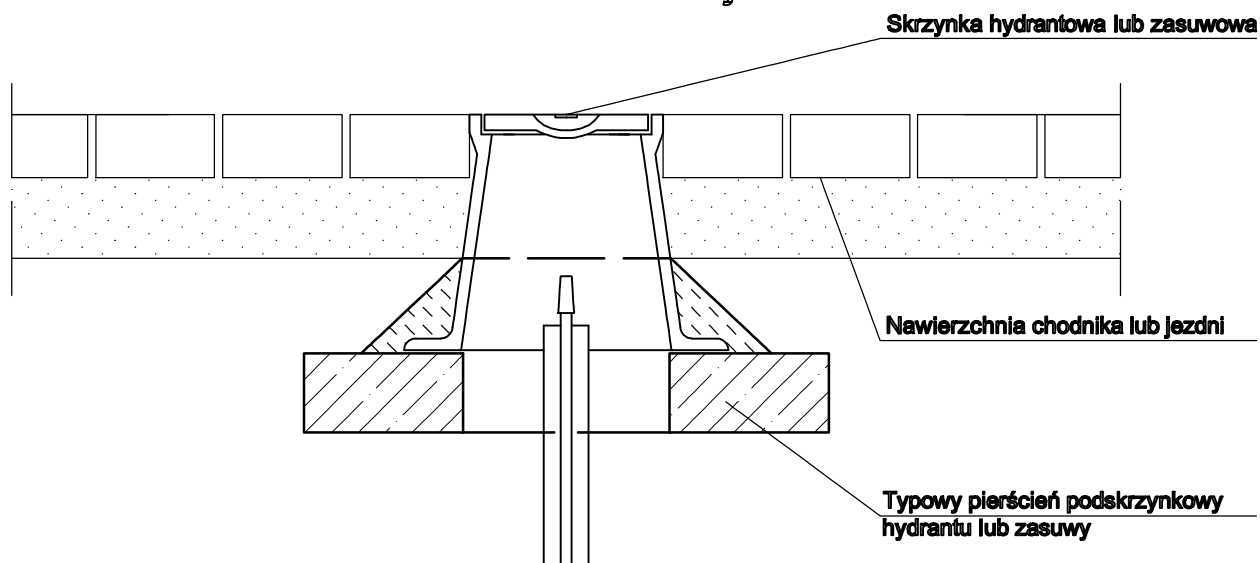
MARIUSZ MURAWSKI
 ul. Pogodna 29 C m. 1, 15-365 Białystok
 Tel. 663 369 341 murawskimariusz@gazeta.pl

Temat	Budowa sieci wodociągowej	NR. RYS.
Inwestor	Glinki, dz. nr 1001, 944/3, 940	BRANŻA: sanitarna
Nazwa rys.	Hydrant nadziemny	
Projektant	Adam Skrodzki PDL0072/POWOS/15	
Sprawdzający	Marcin Harasimwicz upr. PDL/0148/POOS/09	
Współpraca	Mariusz Murawski	

SCHEMAT POSADOWIENIA SKRZYNEK HYDRANTOWYCH LUB ZASUWOWYCH w terenie ziemnym



SCHEMAT POSADOWIENIA SKRZYNEK HYDRANTOWYCH LUB ZASUWOWYCH w chodnikach lub w jezdni

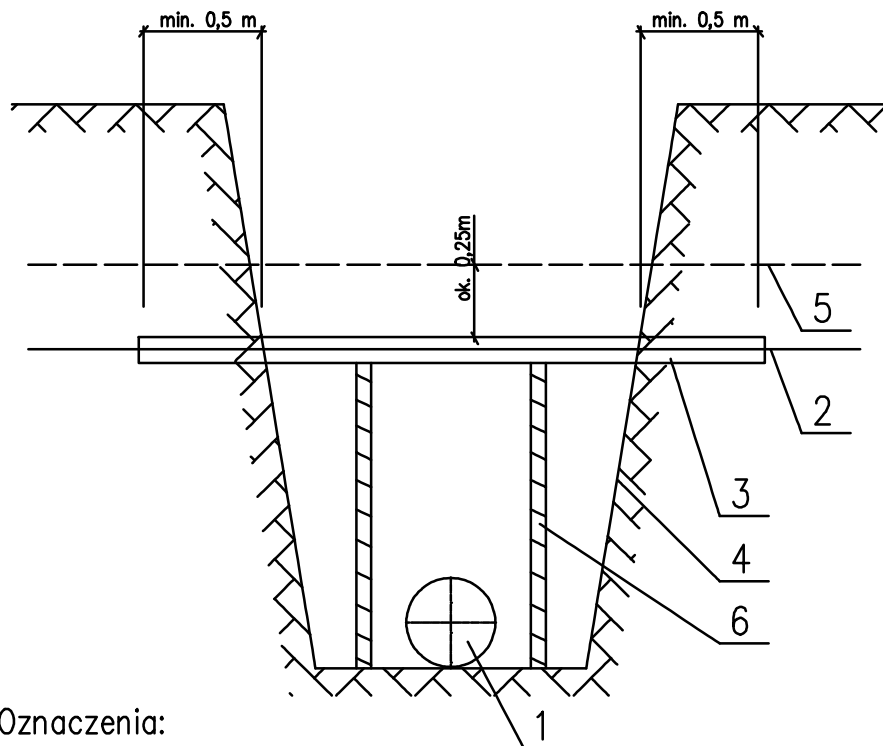


projekty wod-kan

MARIUSZ MURAWSKI
ul. Pogodna 29 C m.1, 15-365 Białystok
Tel. 663 369 341 murawskimariusz@gazeta.pl

Temat	Budowa sieci wodociągowej	NR. RYS.
Inwestor	Glinki, dz. nr 1001, 944/3, 940	BRANŻA: sanitarna
Nazwa rys.	Schemat posadowienia skrzynek	
Projektant	Adam Skrodzki PDL0072/POWOS/15	
Sprawdzający	Marcin Harasimwicz upr. PDL/0148/POOS/09	
Współpraca	Mariusz Murawski	

Schemat zabezpieczenia kabli energetycznych



Oznaczenia:

- 1 – projektowana sieć podziemna
- 2 – istniejący kabel telefoniczny lub energetyczny
- 3 – projektowana rura Arota rura dzielona
 - kabel energetyczny nn – PS A110 L=3m koloru czerwonego
 - kabel energetyczny sn i wn – PS A160 L=3m koloru czerwonego
- 4 – obrys wykopu
- 5 – folia PVC
- 6 – podpory drewniane stosowane w rozstawie co 1 m

Kolejność wykonywania prac:

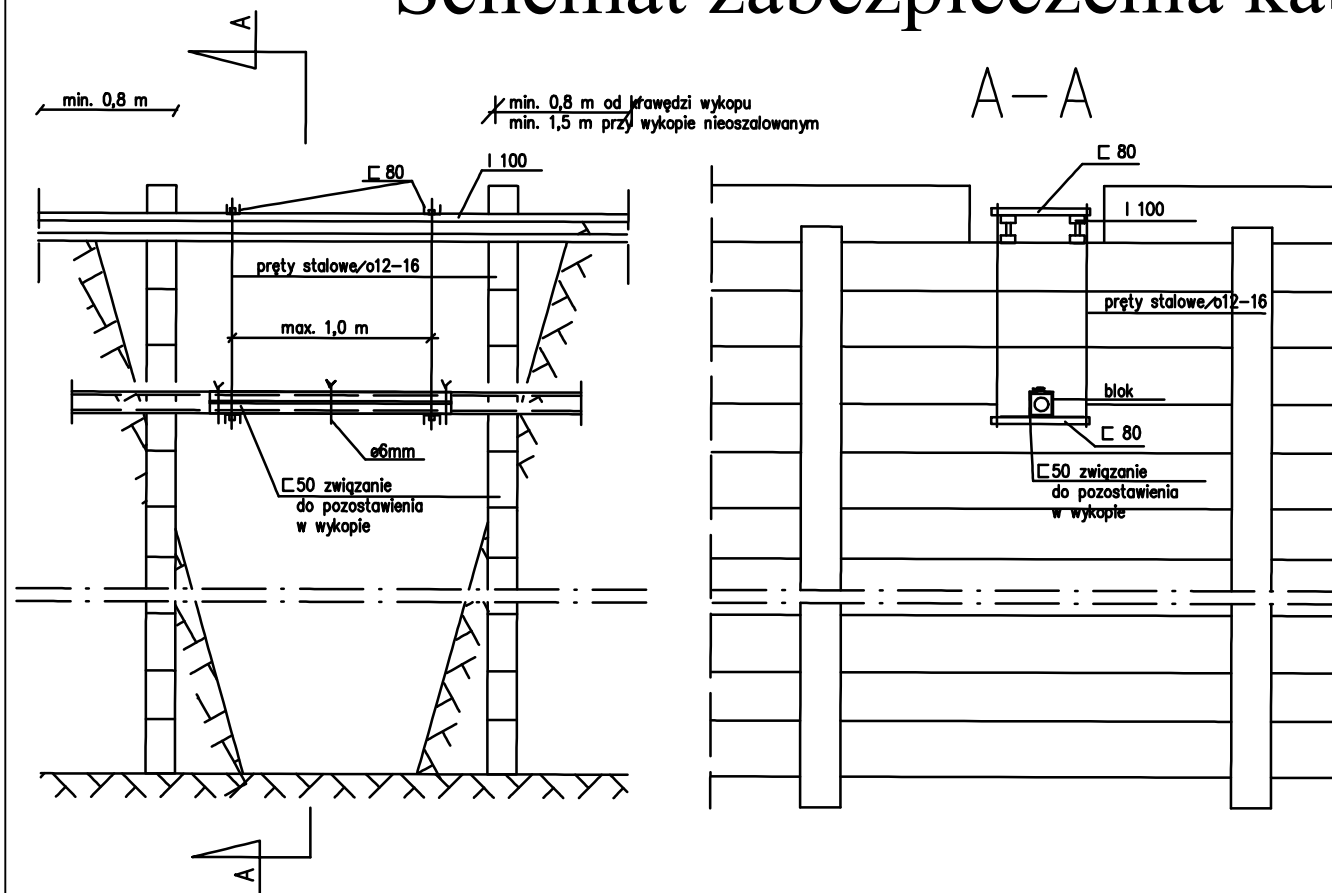
- 1 – uzgodnić termin założenia złącza z Rejonem Energetycznym
- 2 – odkopać ręcznie istniejący kabel pod nadzorem Rejonu Energetycznego
- 3 – założyć przepust z rury dzielonej Arota i uszczelnić końce rury pakującami i olkitem. Zgłosić wykonanie zabezpieczenia do odbioru w Rejonie Energetycznym
- 4 – wykonać wykop docelowy
- 5 – w przypadku dużej szerokości wykopu zastosować podpory drewniane
- 6 – przy zasypywaniu wykopu nad przepustem ułożyć folię
 - dla kabla telefonicznego koloru pomarańczowego
 - dla kabla energetycznego koloru czerwonego

projekty wod-kan

MARIUSZ MURAWSKI
ul. Pogodna 29 C m.1. 15-365 Białystok
Tel. 663 369 341 murawskimariusz@gazeta.pl

Temat	Budowa sieci wodociągowej	NR. RYS.
Inwestor	Glinki, dz. nr 1001, 944/3, 940	BRANŻA:
Nazwa rys.	Schemat zabezpieczenia kabli energetycznych	sanitarna
Projektant	Adam Skrodzki PDL0072/POWOS/15	
Sprawdzający	Marcin Harasimwicz upr. PDL/0148/POOS/09	
Współpraca	Mariusz Murawski	

Schemat zabezpieczenia kabli telefonicznych



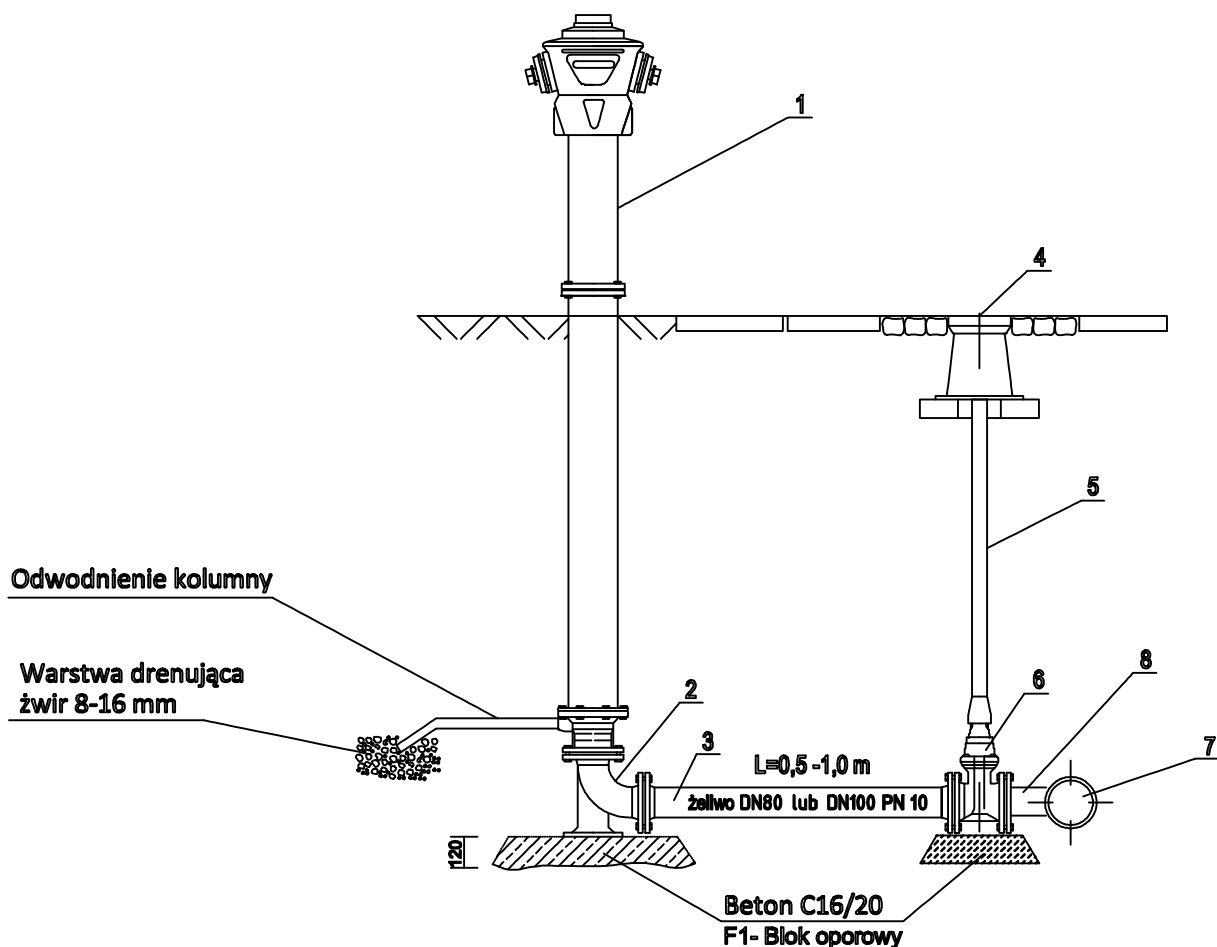
- Bloki: h=15cm,
L=1,0m
- ☐ B=15cm
ciężar 30 kg
 - ☐☐ B=26,6 cm
ciężar 50 kg
 - ☐☐☐ B=38,2 cm
ciężar 70 kg
 - ☐☐☐☐ B=49,8 cm
ciężar 90 kg
- ← B →

projekty wod-kan

MARIUSZ MURAWSKI
ul. Pogodna 29 C m.1. 15-365 Białystok
Tel. 663 369 341 murawskimariusz@gazeta.pl

Temat	Budowa sieci wodociągowej	NR. RYS.
Inwestor	Glinki, dz. nr 1001, 944/3, 940	BRANZA: sanitarna
Nazwa rys.	Schemat zabezpieczenia kabli telefonicznych	
Projektant	Adam Skrodzki PDL0072/POWOS/15	
Sprawdzający	Marcin Harasimowicz upr. PDL/0148/POOS/09	
Współpraca	Mariusz Murawski	

SCHEMAT ZABUDOWY HYDRANTU NADZIEMNEGO DN80 i DN100



- 1-Hydrant nadziemny "Hn" o DN80 lub DN100
- 2-Kolano żeliwne dwukołnierzowe ze stopką DN80 lub DN100
- 3-Prostka kołnierzowa FF DN80 lub DN100 PN 10
- 4-Skrzynka uliczna do zasuw
- 5-Obudowa teleskopowa do zasuw
- 6-Zasuwa kołnierzowa "ZL" o DN80 lub DN100 PN16
- 7-Tuleja kołnierzowa $\varnothing 90$ lub $\varnothing 110$ z kołnierzem PN10
- 8-Trójnik PE/kołnierz luźny $\varnothing 90$ /DN80 PN 10 lub $\varnothing 110$ /DN100 PN 10

DLA CAŁEJ SIECI WODNEJ JAK NIŻEJ:

F1- Blok oporowy z betonu B10 o wym.: 15x15x12

ZABEZPIECZENIE MATERIAŁÓW I URZĄDZEŃ
OD STRONY BLOKÓW OPOROWYCH:

2xfolia budowlana czarna-gr.2x1,0mm
1x papa

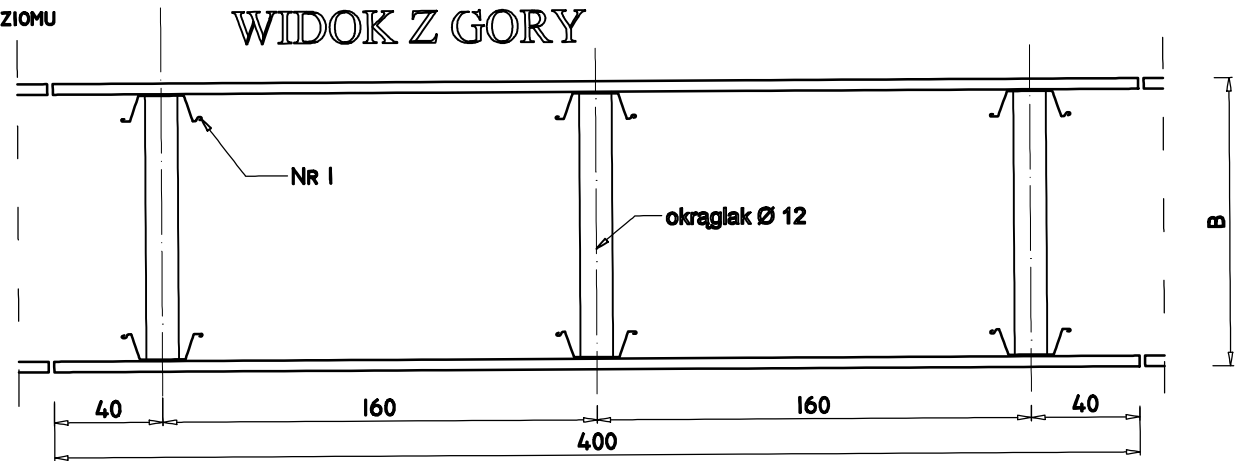
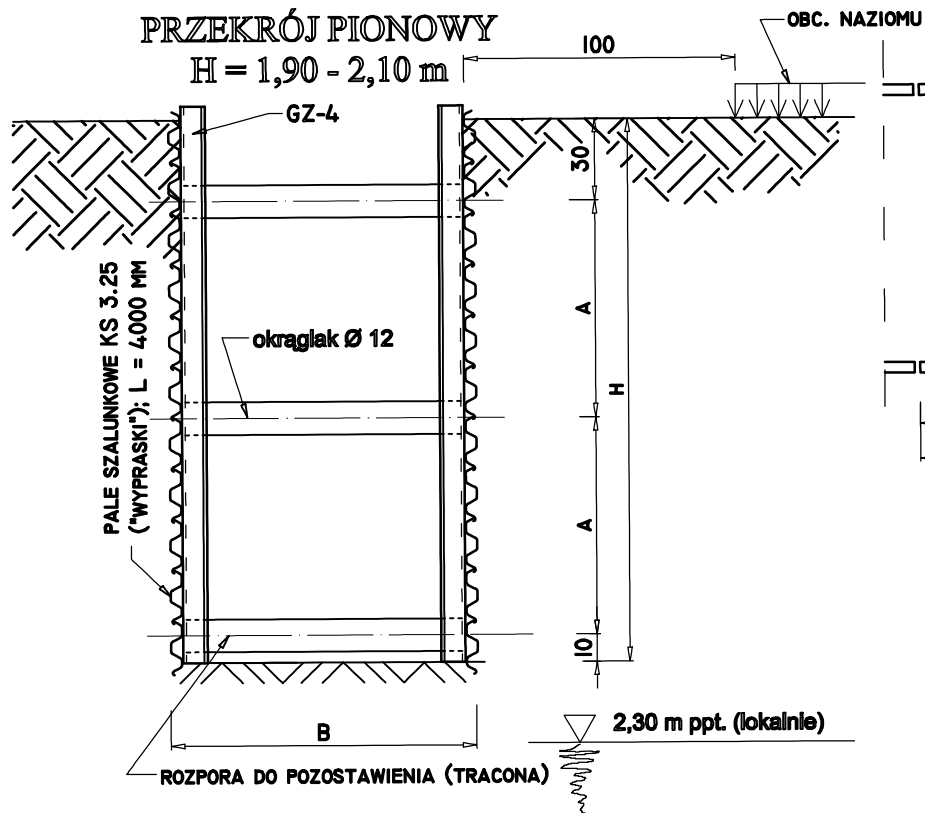
MATERIAŁY I KSZTAŁTKI : PN10 SDR17
ZASUWY : PN16 - dla sieci | PN10 dla przyłączy
z dopasowaniem do kształtek PN10

projekty wod-kan

MARIUSZ MURAWSKI
ul. Pogodna 29 C m.1. 15-365 Białystok
Tel. 663 369 341 murawskimariusz@gazeta.pl

Temat	Budowa sieci wodociągowej	NR. RYS.
Inwestor	Glinki, dz. nr 1001, 944/3, 940	BRANŻA: sanitarna
Nazwa rys.	Schemat zabudowy hydrantu nadziemnego	
Projektant	Adam Skrodzki PDL0072/POWOS/15	
Sprawdzający	Marcin Harasimowicz upr. PDL/0148/POOS/09	
Współpraca	Mariusz Murawski	

Szalowanie wykopów liniowych



projekty wod-kan

MARIUSZ MURAWSKI
 ul. Pogodna 29 C m.1, 15-365 Białystok
 Tel. 663 369 341 murawskimariusz@gazeta.pl

Temat	Budowa sieci wodociagowej	NR. RYS.
Inwestor	Glinki, dz. nr 1001, 944/3, 940	BRANŻA: sanitarna
Nazwa rys.	Szalowanie wykopów liniowych	
Projektant	Adam Skrodzki PDL0072/POWOS/15	
Sprawdzający	Marcin Harasimowicz upr. PDL/0148/POOS/09	
Współpraca	Mariusz Murawski	

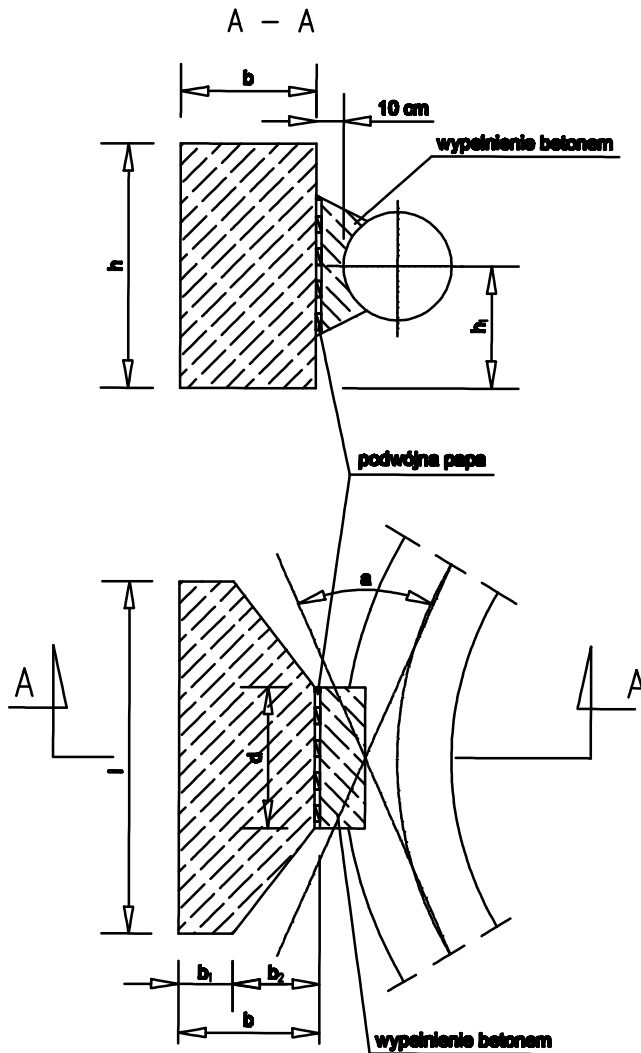
Szczegół bloków oporowych

WYMIARY I OBJĘTOŚĆ BLOKÓW

Tabela 1

Numer typ bloku	Wymiary cm						Objętość m ³
	h	l	b	b1	b2	h1	
1	50	75	30	15	15	23	0,095
2	55	80	30	15	15	26	0,113
3	60	90	35	15	20	28	0,161
4	65	100	35	15	20	30	0,182
5	75	110	40	20	20	35	0,260
6	80	120	45	20	25	37	0,340
7	85	130	50	20	30	38	0,420
8	90	135	50	20	30	40	0,470
9	95	145	55	20	35	42	0,570
10	105	160	60	20	40	46	0,810
11	110	165	60	20	40	48	0,990
12	120	180	65	20	45	52	1,000
13	130	195	70	20	50	55	1,230
14	140	210	70	20	55	58	1,520
15	145	215	80	20	60	60	1,690
16	160	235	85	20	65	65	2,120
17	165	245	90	20	70	65	2,400
18	175	265	95	20	75	69	2,870
19	180	270	95	20	75	71	3,000
20	195	295	105	20	88	74	5,850

WYRYS Z KATALOGU BUDOWNICTWA KB 8-4.11./2/



BLOKI OPOROWE NA ZAŁAMANIACH TRASY
ZASTOSOWANIE TYPÓW BLOKÓW

Tabela 2

Średnica rury [mm]	Kąt załamania a	Numer bloku			
		Grunt sypki		Grunt spoisty	
		H ₁ = 1,5m	H ₁ = 1,75m	H ₁ = 1,5m	H ₁ = 1,75m
100	45°	2	1	3	2
150	90°	5	4	6	5
200	45°	4	3	5	4
250	90°	8	7	9	7
300	30°	4	3	5	4
	45°	6	8	8	6
	90°	10	9	12	11
400	22°30'	5	5	7	6
	30°	7	6	9	7
	45°	10	9	12	10
	90°	14	13	16	15
500	22°30'	9	7	10	9
	30°	10	9	12	11
	45°	13	12	15	14
	90°	18	17	20	19

WYMIARY "d" w cm

Tabela 3

D \ a	100	150	200	250	300	400	500
22°30'	20	30	40	20	20	30	30
30°	30	40	20	40	60	60	60
45°	90	30	40	60	60	60	60
90°	90	20	20	30	40	40	40

BLOKI OPOROWE PRZY TRÓJNIKACH I KORKACH
ZASTOSOWANIE TYPÓW BLOKÓW

Tabela 4

Średnica rury [mm]	Numer bloku			
	Grunt sypki		Grunt spoisty	
	H ₁ = 1,5m	H ₁ = 1,75m	H ₁ = 1,5m	H ₁ = 1,75m
100, 150, 200	3	2	4	4
250	5	5	7	6
300	8	7	10	9
400	12	11	14	13
500	16	14	17	16

WYMIAR "d"

Tabela 5

Średnica rury	200	250	300	400	500
d [cm]	30	40	40	50	60

Przy trójkątach decyduje średnica odgałęzienia

Charakterystyka techniczna

Bloki wykonuje się z betonu B-10
Wymiary bloków podano w tabeli 1
Zabezpieczenie antykorozyjne w zależności od potrzeby zgodnie z PN-61/B-06253
Cement portlandzki "25"

PRZY TRÓJNIKACH I KORKACH

a) przy trójkątach

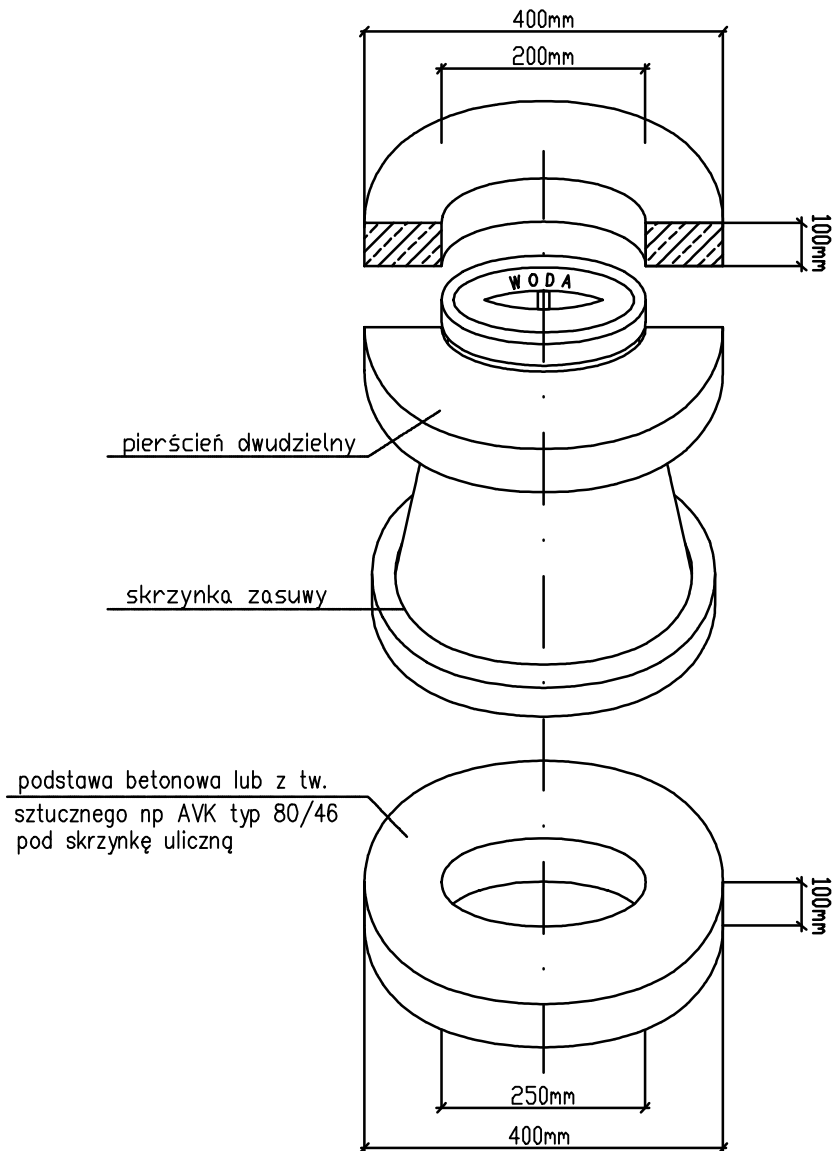
bloki nr 2 szluz 2

projekty wod-kan

MARIUSZ MURAWSKI
ul. Pogodna 29 C m.1, 15-365 Białystok
Tel. 663 369 341 murawskimariusz@gazeta.pl

Temat	Budowa sieci wodociągowej	NR. RYS.
Inwestor	Glinki, dz. nr 1001, 944/3, 940	BRANŻA: sanitarna
Nazwa rys.	Bloki oporowe pod zasuwę	
Projektant	Adam Skrodzki PDL0072/POWOS/15	
Sprawdzający	Marcin Harasimwicz upr. PDL/0148/POOS/09	
Współpraca	Mariusz Murawski	

Szczegół montażu skrzynki zasuwy

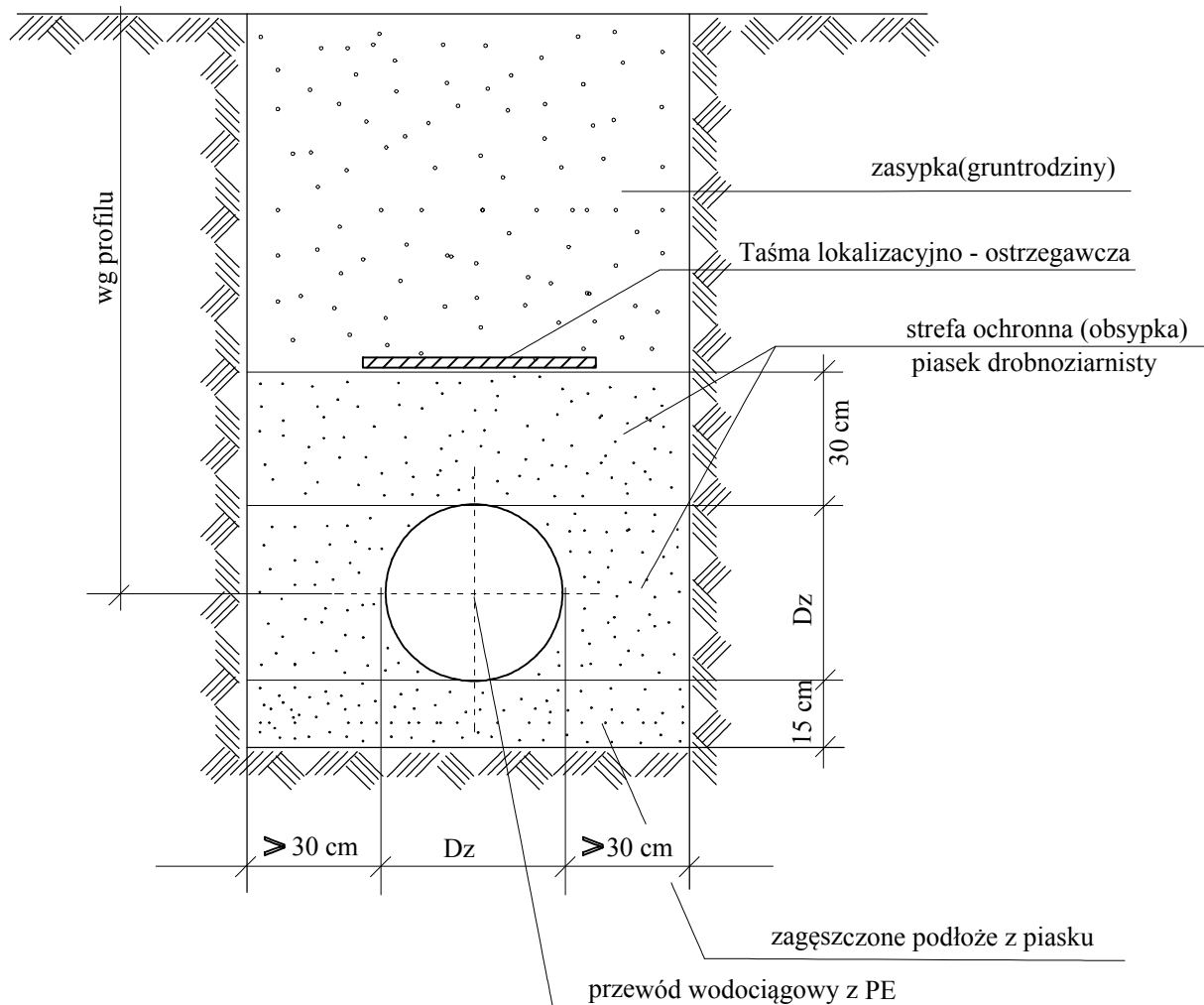


projekty wod-kan

MARIUSZ MURAWSKI
ul. Pogodna 29 C m.1, 15-365 Białystok
Tel. 663 369 341 murawskimariusz@gazeta.pl

Temat	Budowa sieci wodociągowej	NR. RYS.
Inwestor	Glinki, dz. nr 1001, 944/3, 940	BRANŻA: sanitarna
Nazwa rys.	Szczegół montażu skrzynki zasuwy	
Projektant	Adam Skrodzki PDL0072/POWOS/15	
Sprawdzający	Marcin Harasimwicz upr. PDL/0148/POOS/09	
Współpraca	Mariusz Murawski	

UŁOŻENIE RUR W WYKOPIE

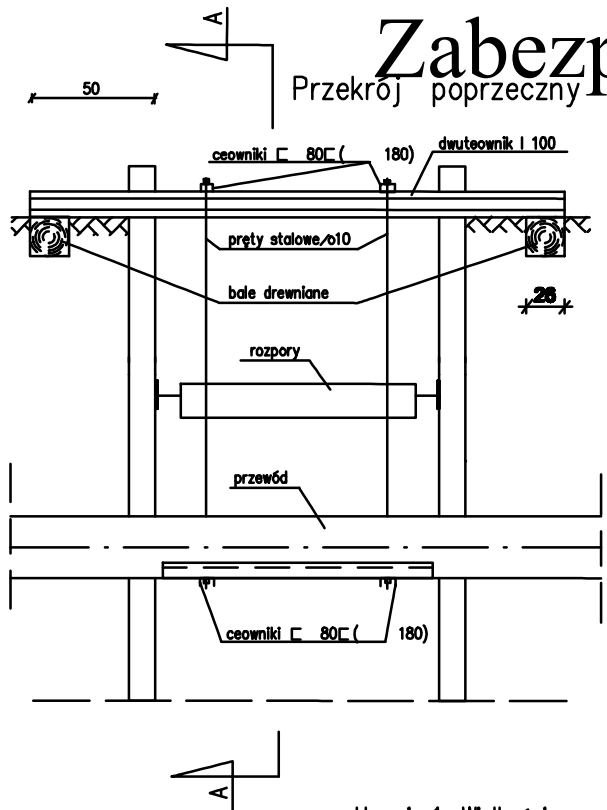


projekty wod-kan

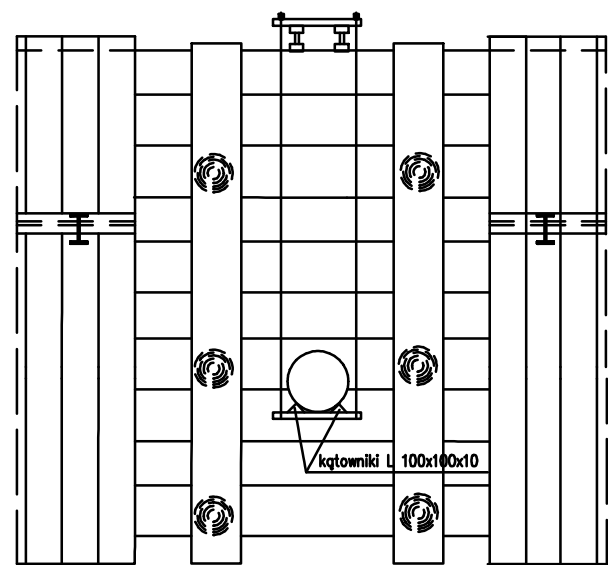
MARIUSZ MURAWSKI
ul. Pogodna 29 C m.1, 15-365 Białystok
Tel. 663 369 341 murawskimariusz@gazeta.pl

Temat	Budowa sieci wodociągowej	NR. RYS.
Inwestor	Glinki, dz. nr 1001, 944/3, 940	BRANŻA:
Nazwa rys.	Ułożenie rury w wykopie	sanitarna
Projektant	Adam Skrodzki PDL0072/POWOS/15	
Sprawdzający	Marcin Harasimwicz upr. PDL/0148/POOS/09	
Współpraca	Mariusz Murawski	

Zabezpieczenie przewodów gazowych



Przekrój A-A



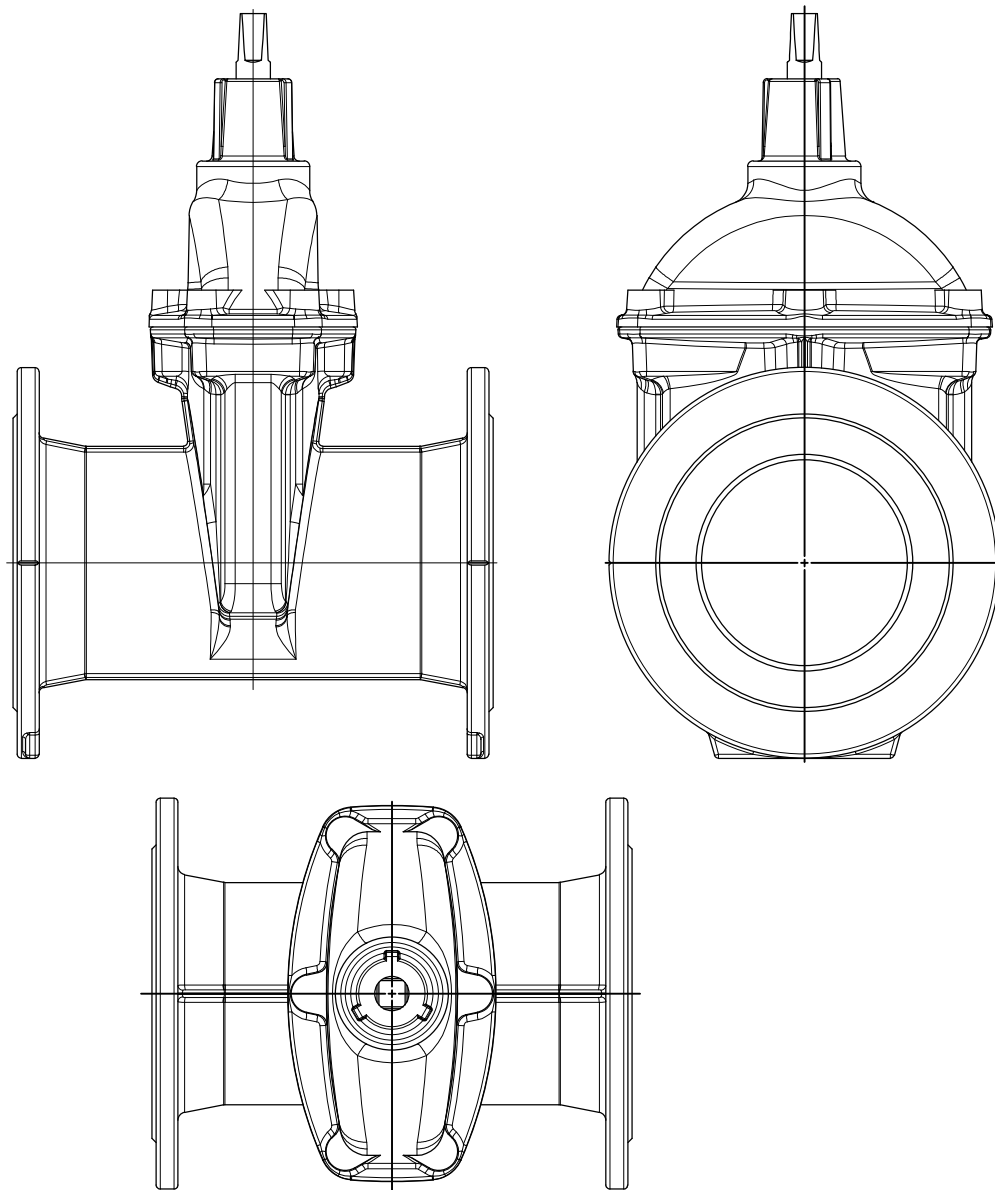
- Uwagi: 1. Wielkości w nawiasie dotyczą przewodów o średnicy powyżej 600 mm
 2. Kątowniki wzmacniające tylko do przewodów kanalizacyjnych



MARIUSZ MURAWSKI
 ul. Pogodna 29 C m.1, 15-365 Białystok
 Tel. 663 369 341 murawskimariusz@gazeta.pl

Temat	Budowa sieci wodociągowej	NR. RYS.
Inwestor	Glinki, dz. nr 1001, 944/3, 940	BRANŻA:
Nazwa rys.	Zabezpieczenie przewodów gazowych	sanitarna
Projektant	Adam Skrodzki PDL0072/POWOS/15	
Sprawdzający	Marcin Harasimwicz upr. PDL/0148/POOS/09	
Współpraca	Mariusz Murawski	

ZASUWA



projekty wod-kan

MARIUSZ MURAWSKI
ul. Pogodna 29 C m. 1, 15-365 Białystok
Tel. 663 369 341 murawskimariusz@gazeta.pl

Temat	Budowa sieci wodociagowej	NR. RYS.
Inwestor	Glinki, dz. nr 1001, 944/3, 940	BRANŻA: sanitarna
Nazwa rys.	Zasuwa	
Projektant	Adam Skrodzki PDL0072/POWOS/15	
Sprawdzający	Marcin Harasimwicz upr. PDL/0148/POOS/09	
Współpraca	Mariusz Murawski	