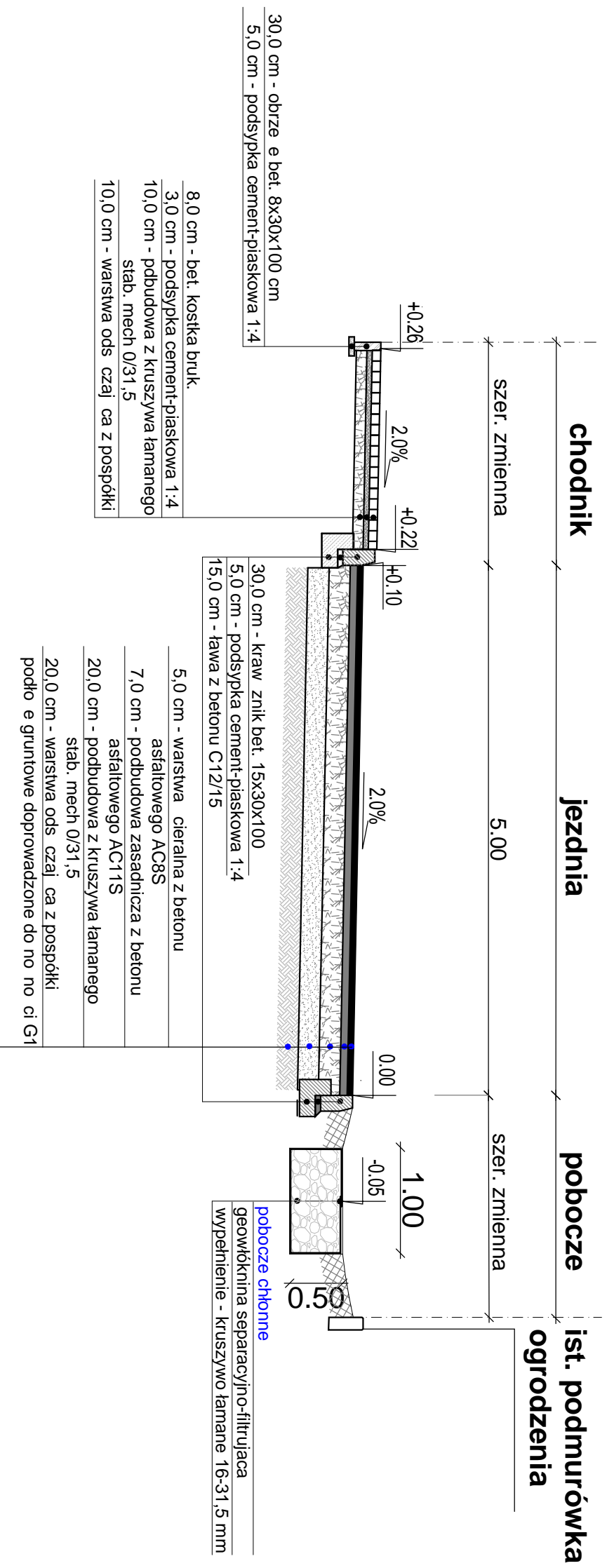
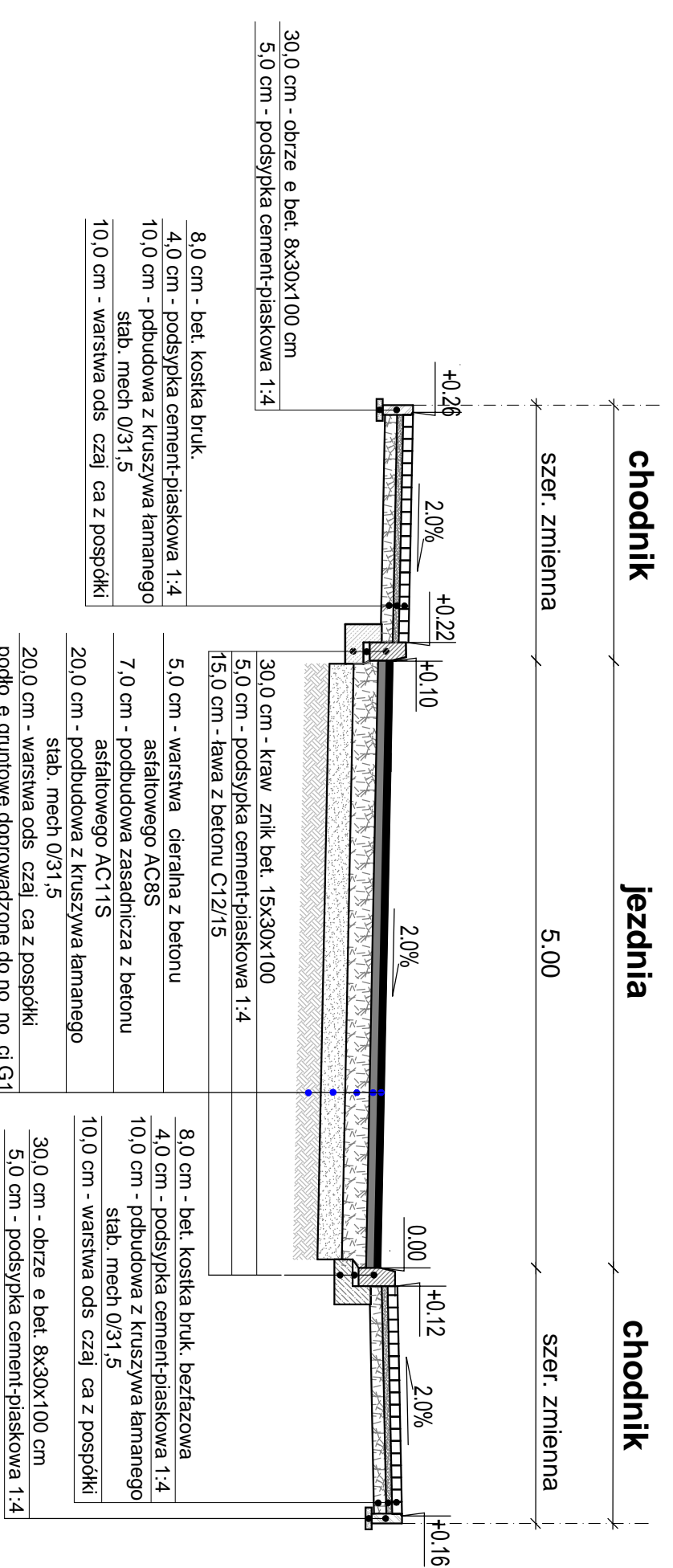


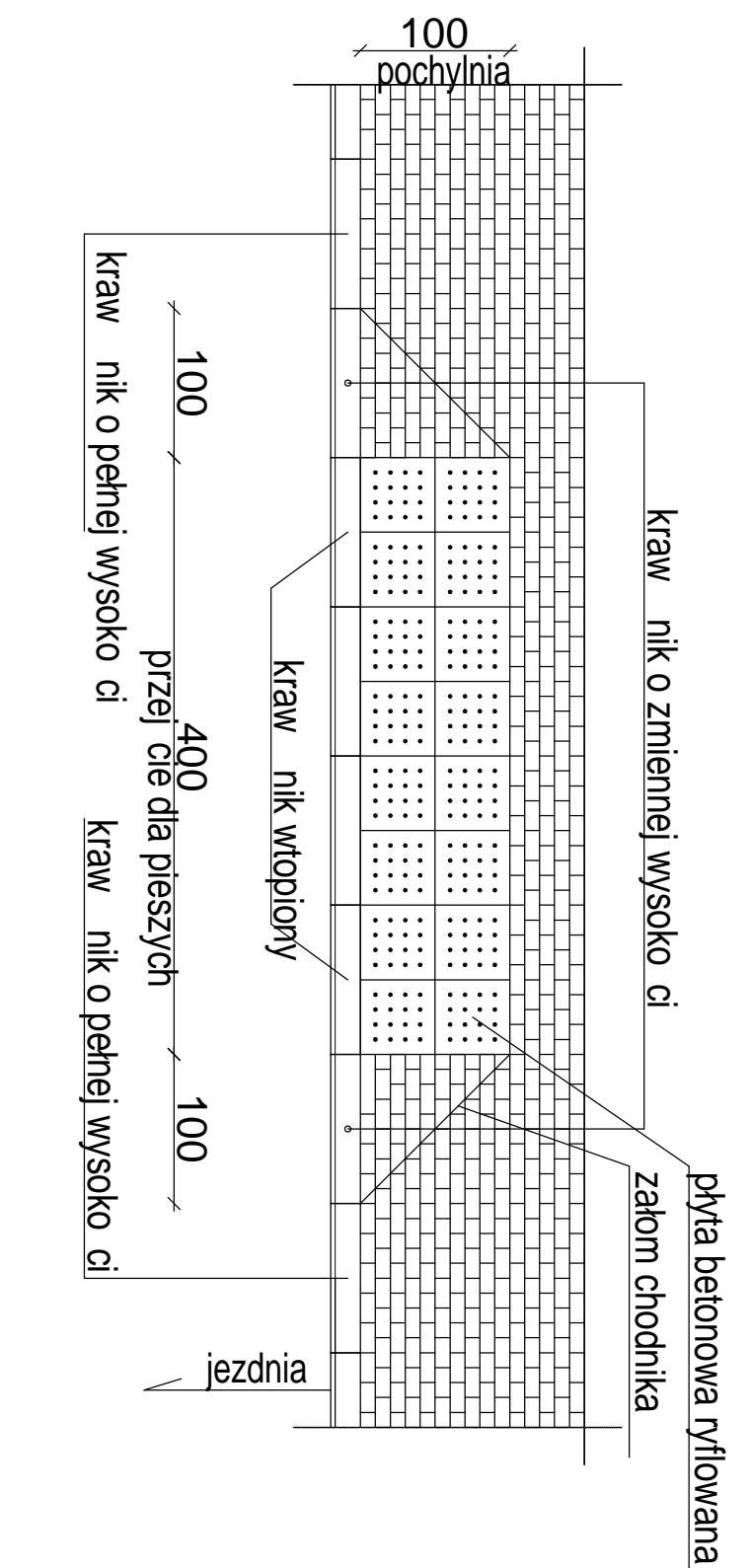
## Przekrój normalny a-a skala 1:50



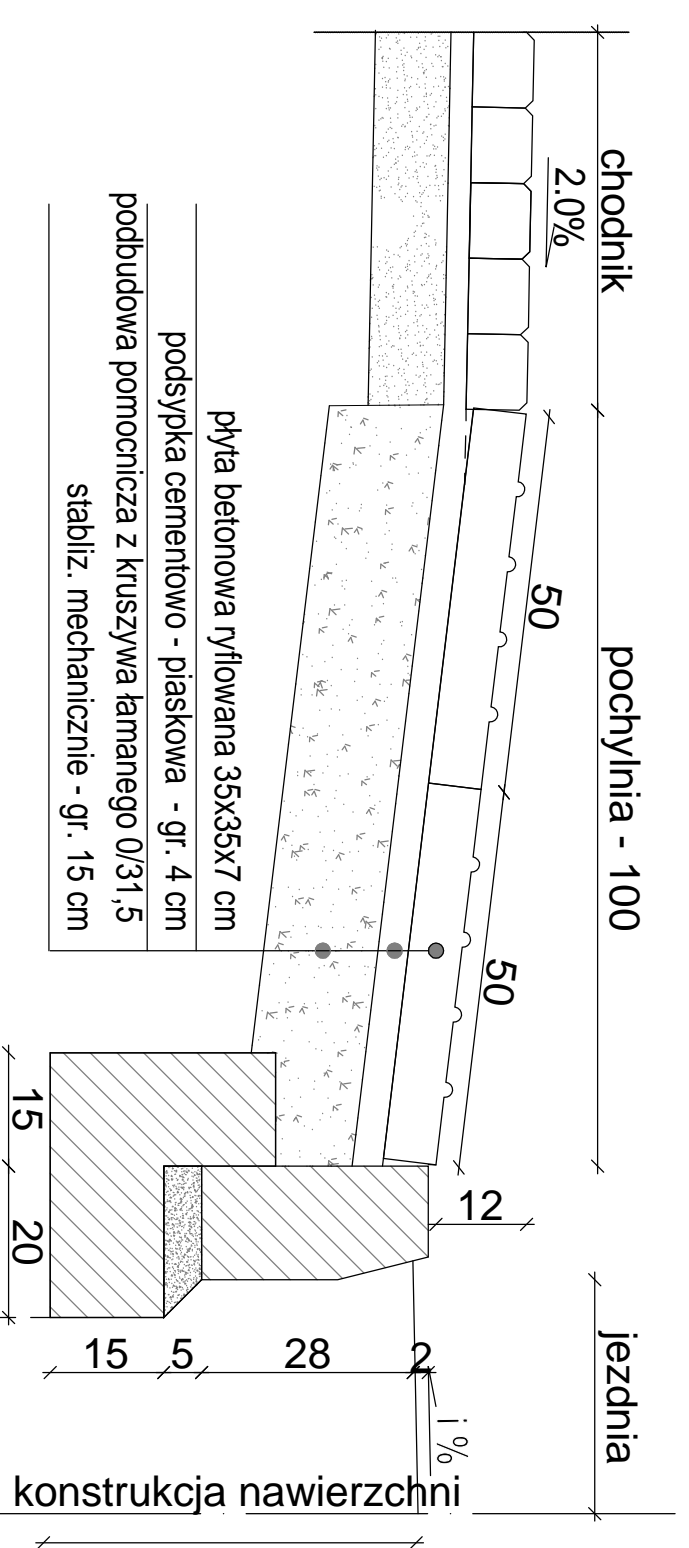
## Przekrój normalny b-b skala 1:50



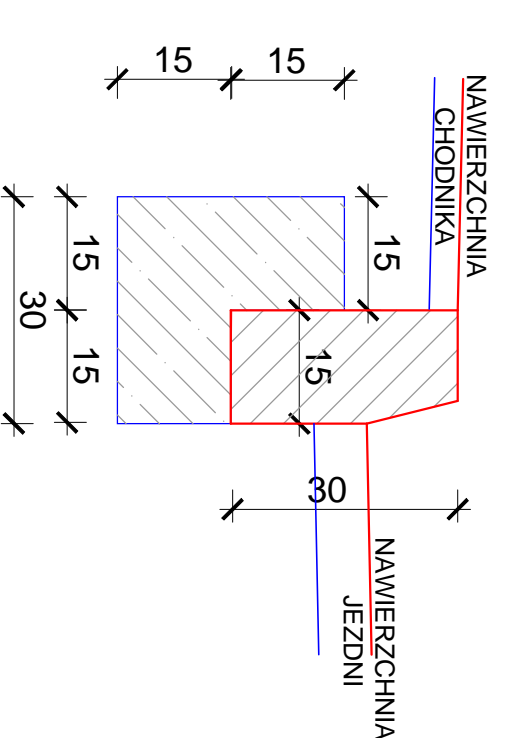
## Pochylnia na chodniku przy przejściu dla pieszych - widok z góry skala 1:50



## Pochylnia na dojłłciu do przełłji ciałł dla pieszych - przekrój skala 1:10

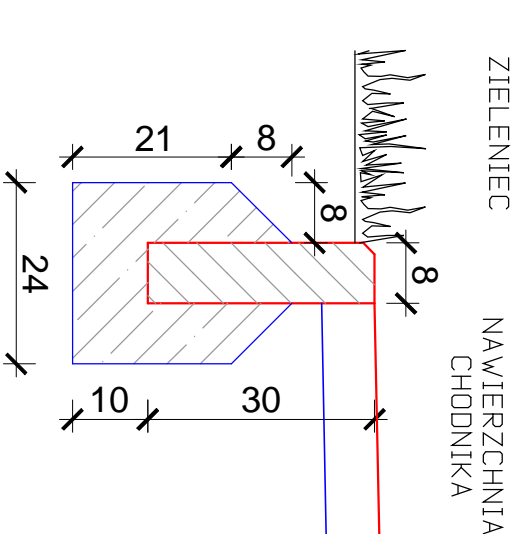


## SZCZEGÓŁ NR 1 Zabudowa cieku przykraw łłikowego przy kraw łłiku drogowym



## KRAW ŁłIK DROGOWY BETONOWY 15x30x100 NA ŁłAWIE BETONOWEJ Z OPOREM Z BETONU C12/15

## SZCZEGÓŁ NR 2 Zabudowa obrzeż a chodnikowego



## OBRZEŻ E CHODNIKOWE BETONOWE 8x30x100 NA ŁłAWIE BETONOWEJ Z BETONU C12/15

Investor :		<b>GINNA KARCEW</b>	
ul. Warszawska 28 05-480 Karcew			
Wykonawca:		<b>BJ-PROJEKT</b>	
Biurolł Projektów Komunikacyjnych 03-570 Warszawa ul. Zamiejska 1/1/4			
Inwestycja:		Przebudowa drogi gminnej ul. M. Kopernika (na odc. od. ul. H. Kłłłł łłaja do ul. Otwockiej) w Karzewie, Gmina Karcew	
Typulł rysunku:		Przekroje normalne Szczegółł konstrukcyjne	
Skala:		wg rys	
Faza:		PROJEKT BUDOWLANY	
Projektant:		In . Jacek Krzysztołłwicz	
Sprawdzilł:		In . Jacek Krzysztołłwicz	
Opis:		D-04	
Data:		Czerwiłłec 2019	