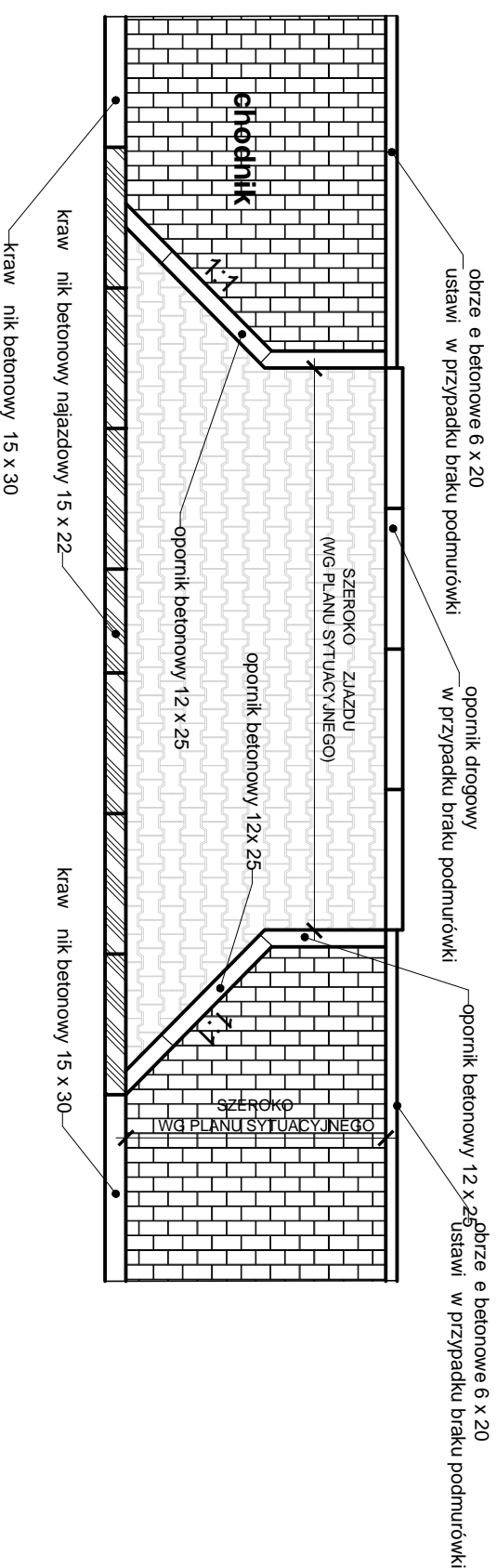


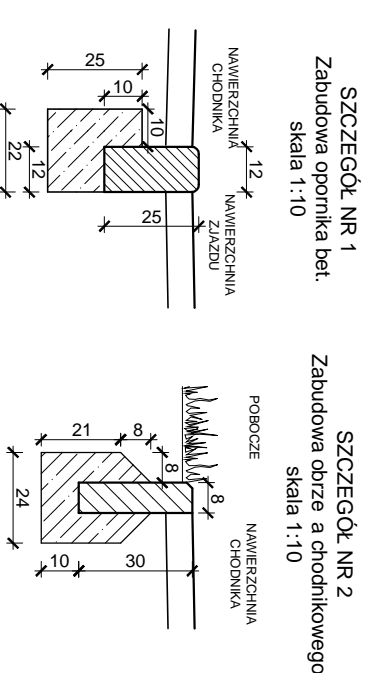
SCHEMAT WYKONANIA ZJAZDU

Skala 1:100



SZCZEGÓŁY KONSTRUKCYJNE (WMIARY W CM)

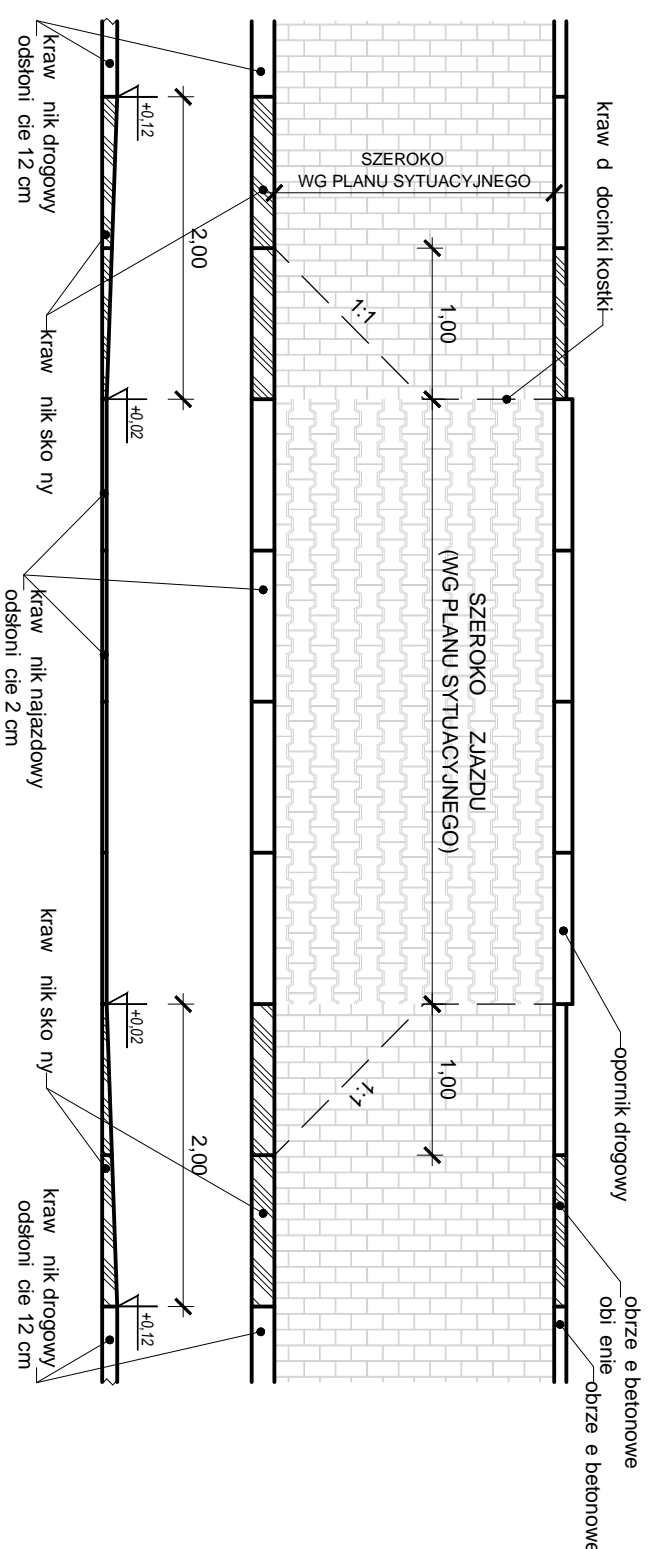
Skala 1:20



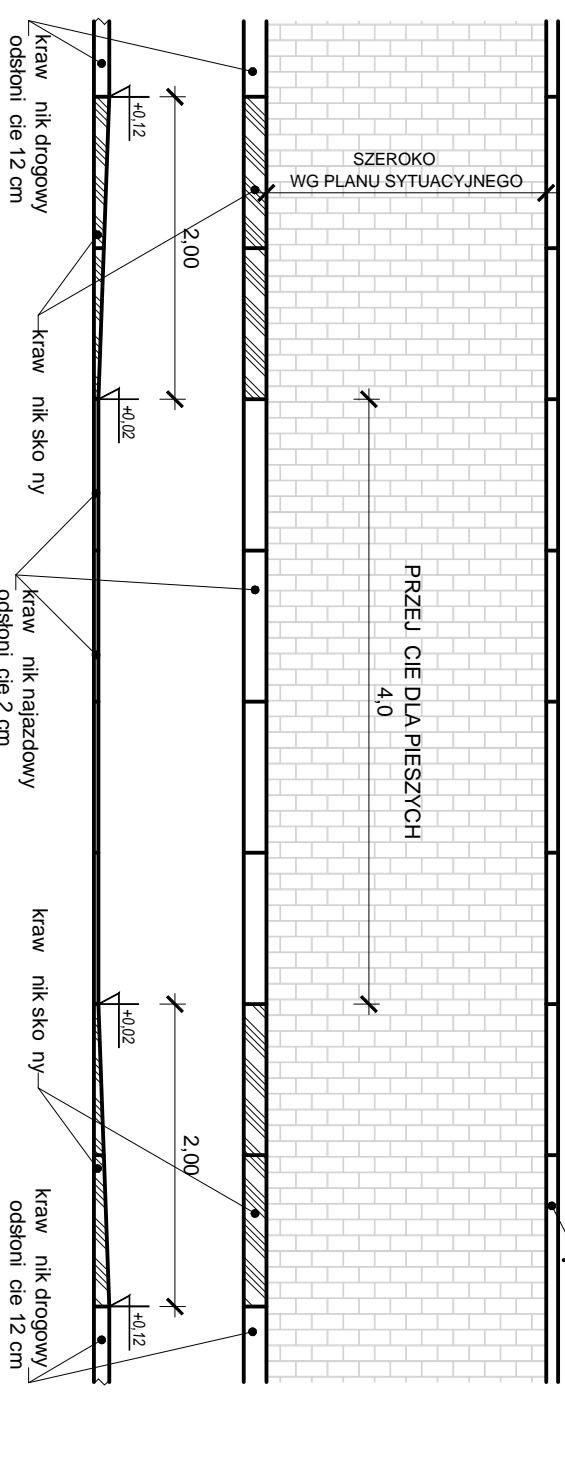
OPORNIK BETONOWY 12x25x100 NA ŁAWIE BETONOWEJ Z BETONU C12/15

OPBRZE E CHODNIKOWE BETONOWE 6x30x100 NA ŁAWIE BETONOWEJ Z BETONU C12/15

SCHEMAT OBNIŻENIA KRAW NIKA NA ZJAZDACH W MIEJSCACH CHODNIKA

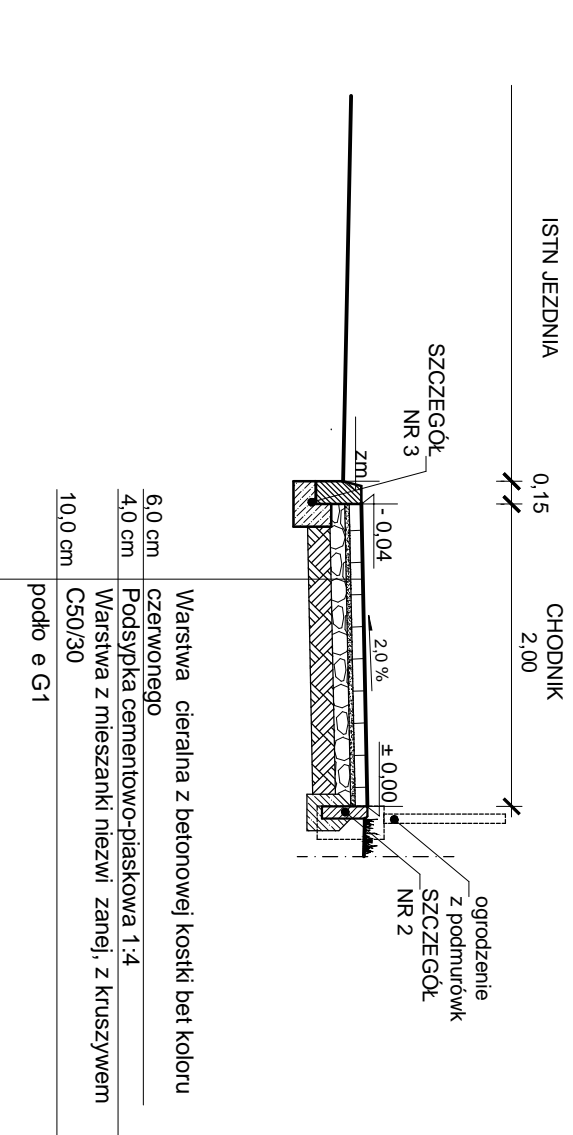


SCHEMAT OBNIŻENIA KRAW NIKA NA PRZEJ CIACH DLA PIESZYCH



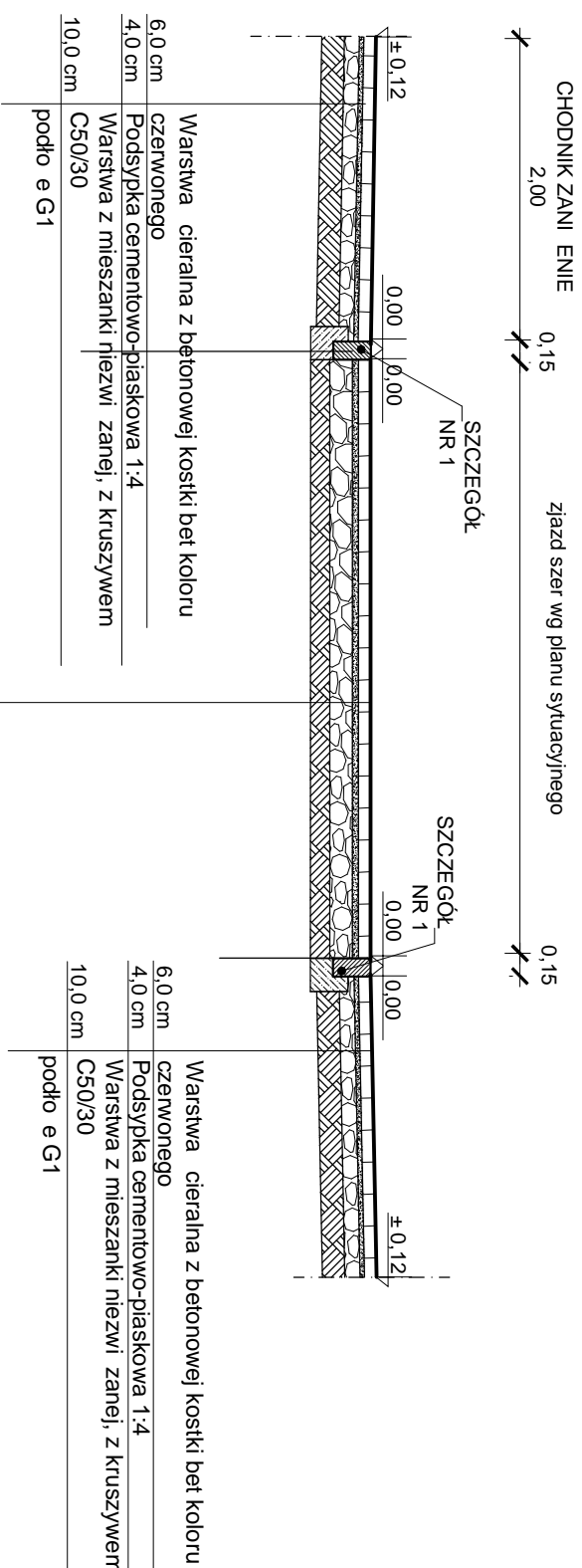
PRZEKRÓJ NORMALNY CHODNIKA

Skala 1:50



PRZEKRÓJ NORMALNY ZJAZDU

Skala 1:50



Inwestor: GINNA KARCZEW	
ul. Warszawska 28 05-480 Karczew	
Wykonawca: B.J-PROJEKT	
Biuro Projektów Komunikacyjnych 03-570 Warszawa ul. Zamiejska 1/14	
Inwestycja: Aktualizacja dokumentacji projektowo-kosztorysowej w zakresie kosztorysu inwestorskiego, przedmiaru robót i załącznika graficznego w ramach zadania inwestycyjnego "Budowa chodnika w ulicy Brzóska"	
Tytuł rysunku: Przekroje konstrukcyjne szczegółów	Skala: wg rys
Faza: PROJEKT BUDOWLANY	
Projektował: in. Jacek Krzysztofowicz	
Sprawdził: upr. nr MAZ20242/POOD/09	
Opracował: in. Jacek Krzysztofowicz	
Data: kwiecień 2019	Nr rys.: D-03
Tom: 1	